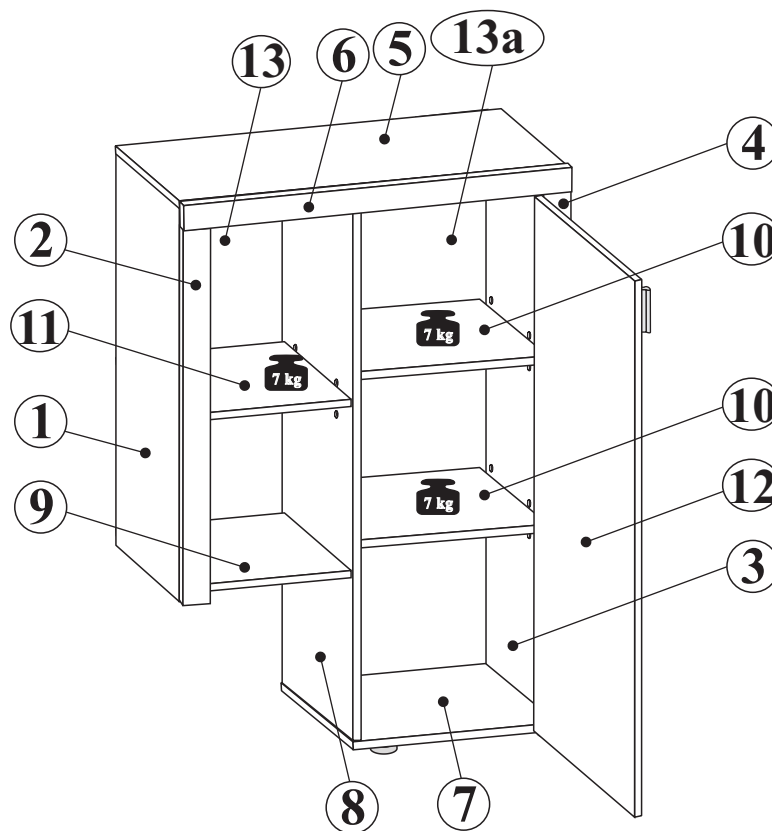
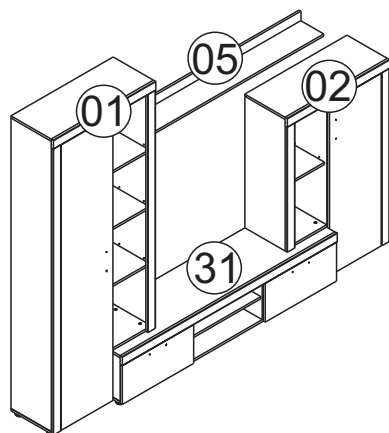


Modellname: **NOBEL**
 Nazwa modelu:

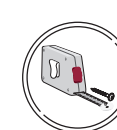
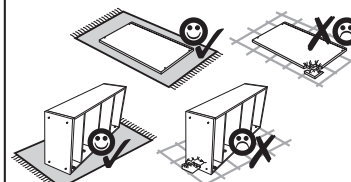
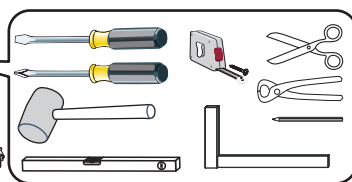
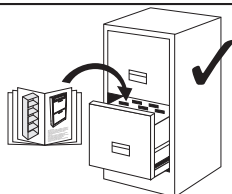
Modellreihe: **P6--NB**
 Numer modelu:

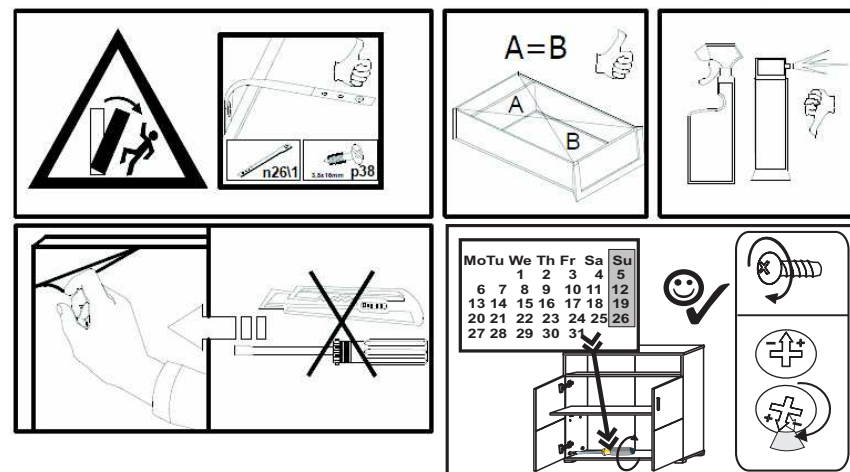
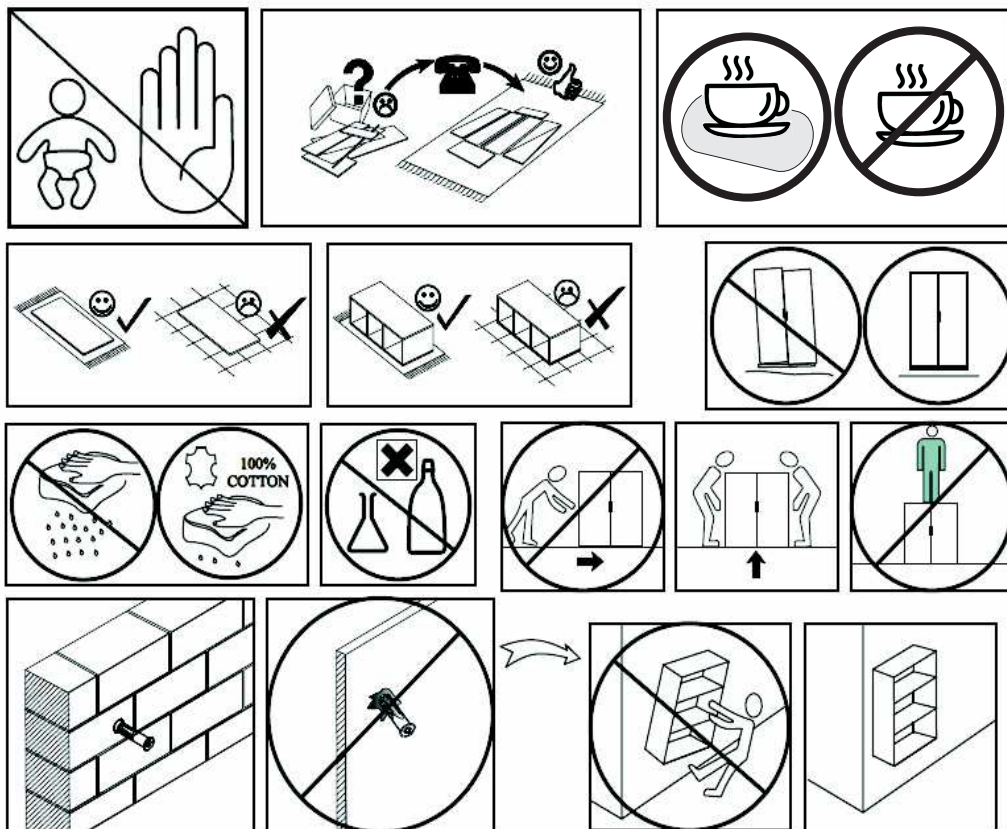
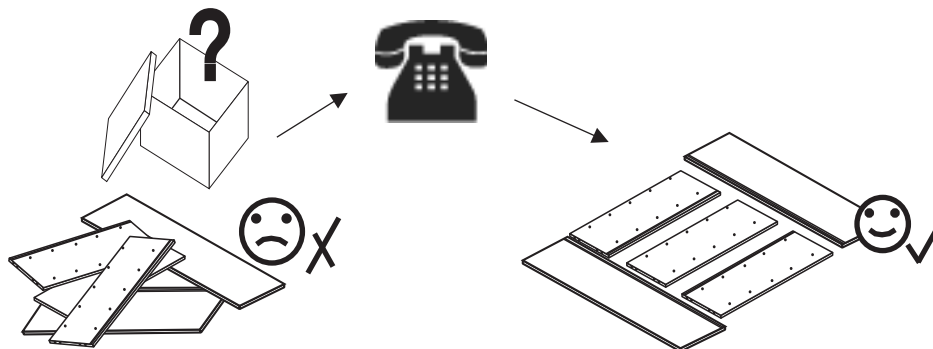
Type: **02**
 Typ:

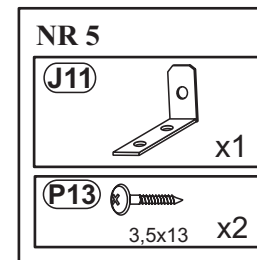
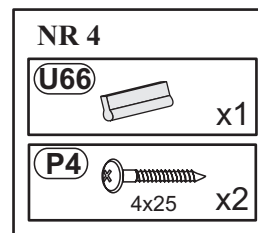
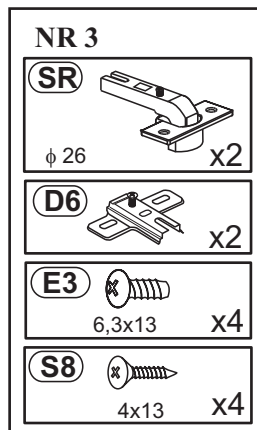
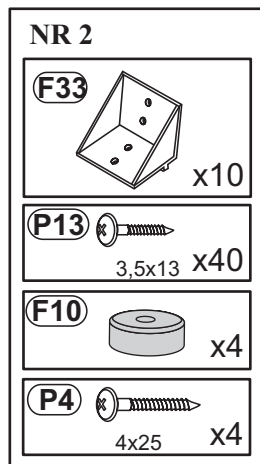
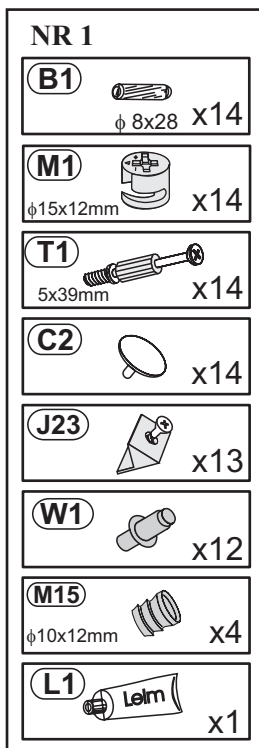
Blatt Nr 1 von: 10
 Strona z:



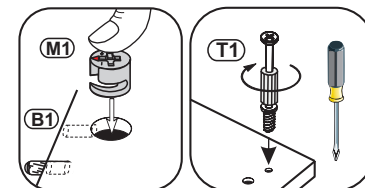
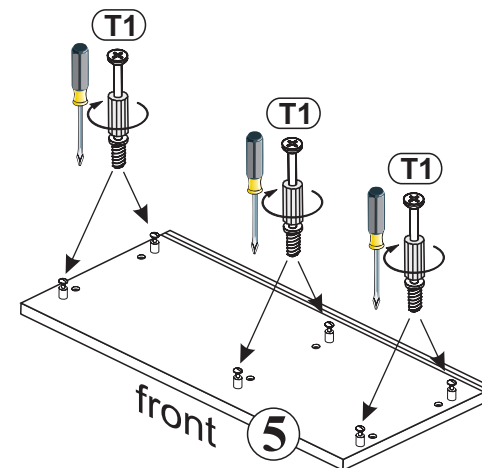
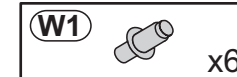
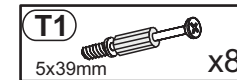
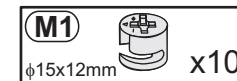
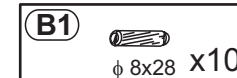
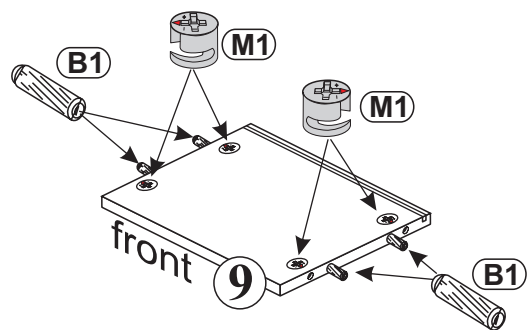
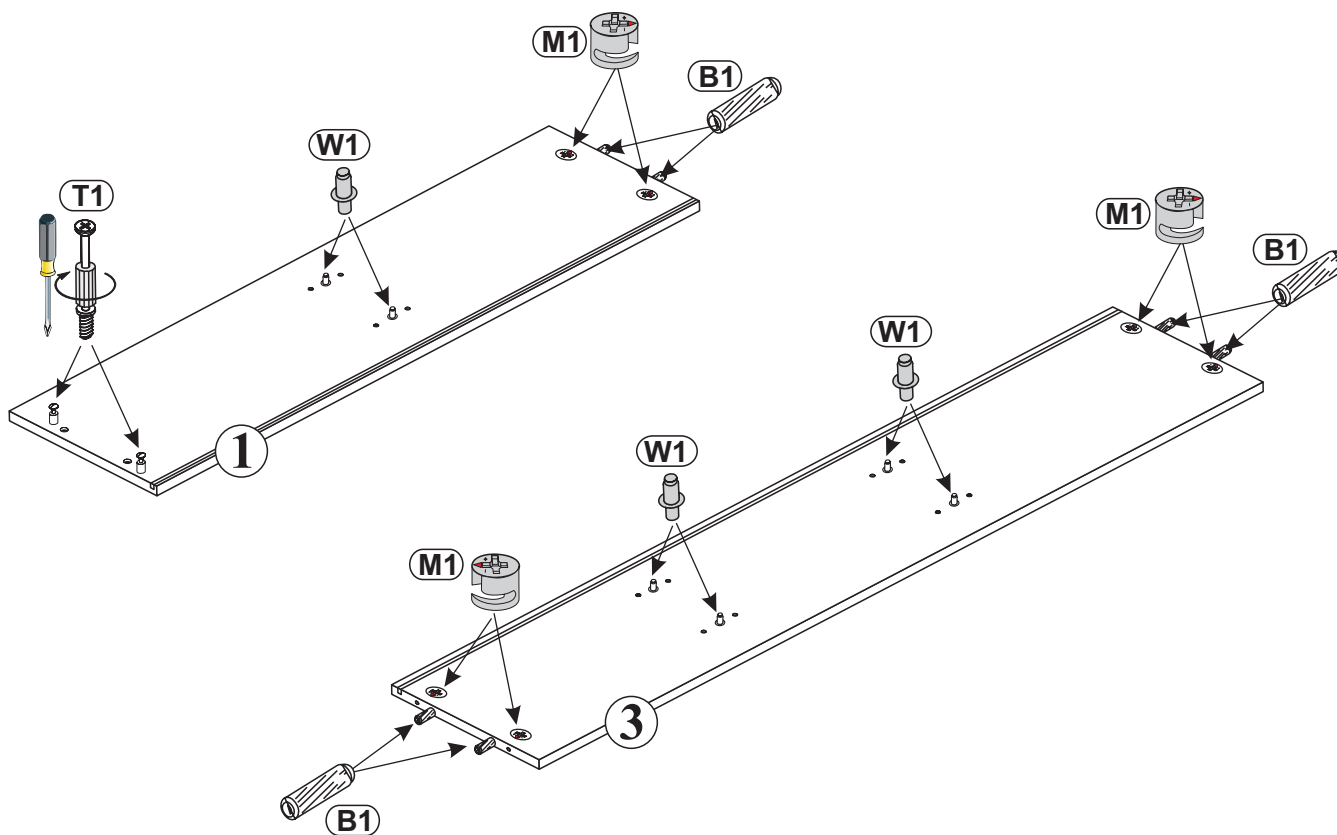
NO	Dim.		Col.-No	Qty
1	890	316	2	1
2	846	60	2	1
3	1200	316	2	1
4	1171	60	2	1
5	800	316	2	1
6	801	60	2	1
7	475	316	2	1
8	1200	316	2	1
9	310	315	2	1
10	443	284	2	2
11	310	284	2	1
12	1167	405	2	1
13	884	319	2	1
13a	1209	452	2	1







1



2

(M15)
 $\phi 10 \times 12 \text{mm}$ x4

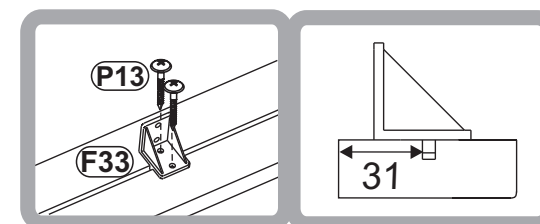
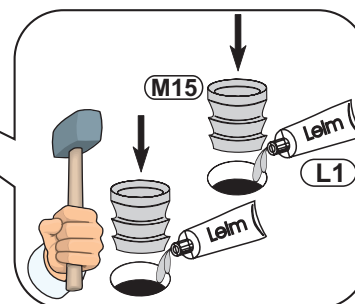
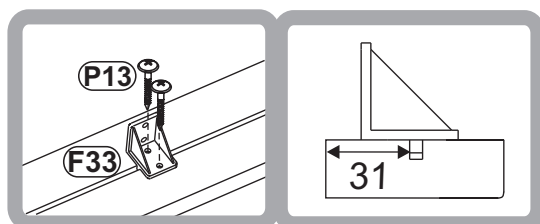
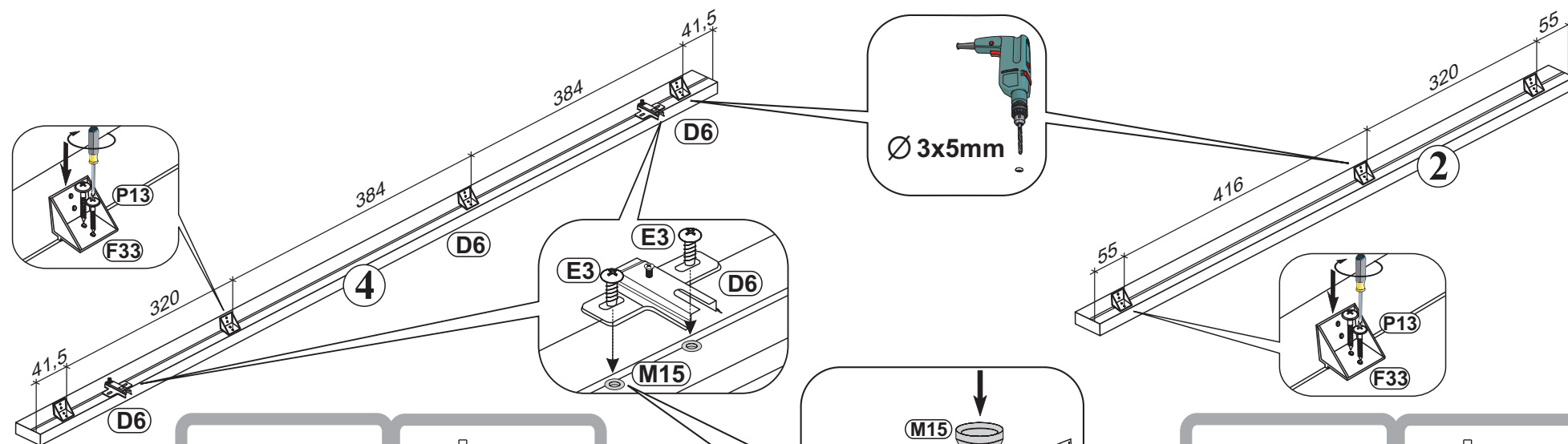
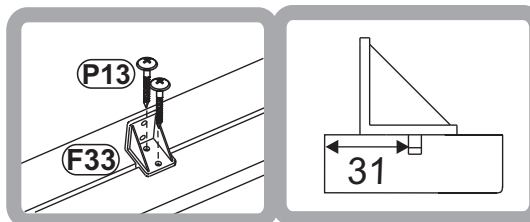
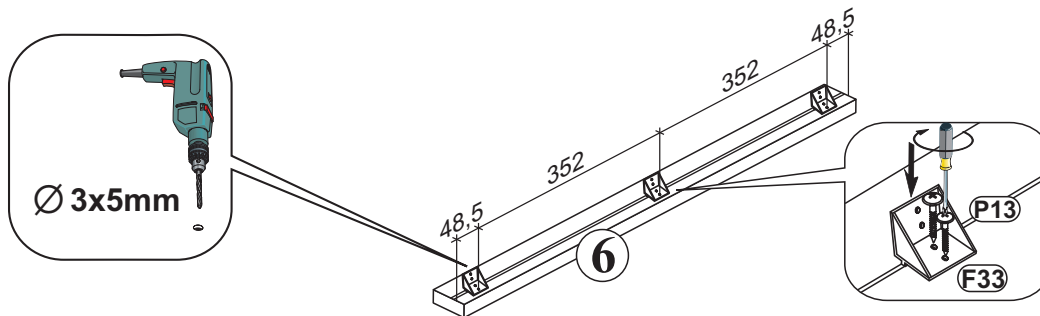
(L1)
 Leim x1

(F33)
 x10

(P13)
 3,5x13 x20

(D6)
 x2

(E3)
 6,3x13 x4



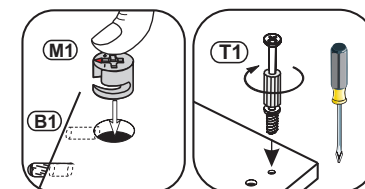
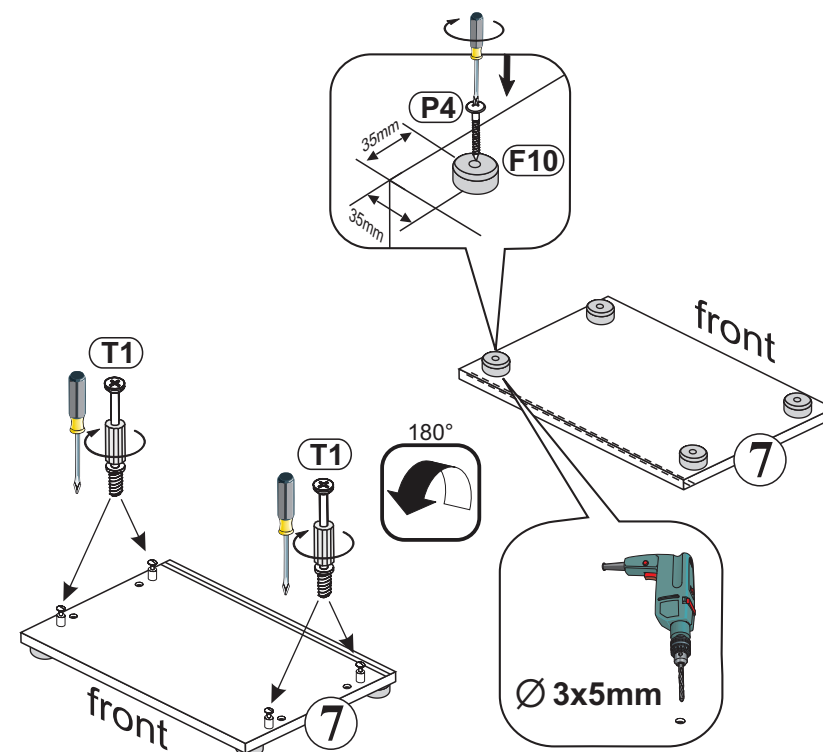
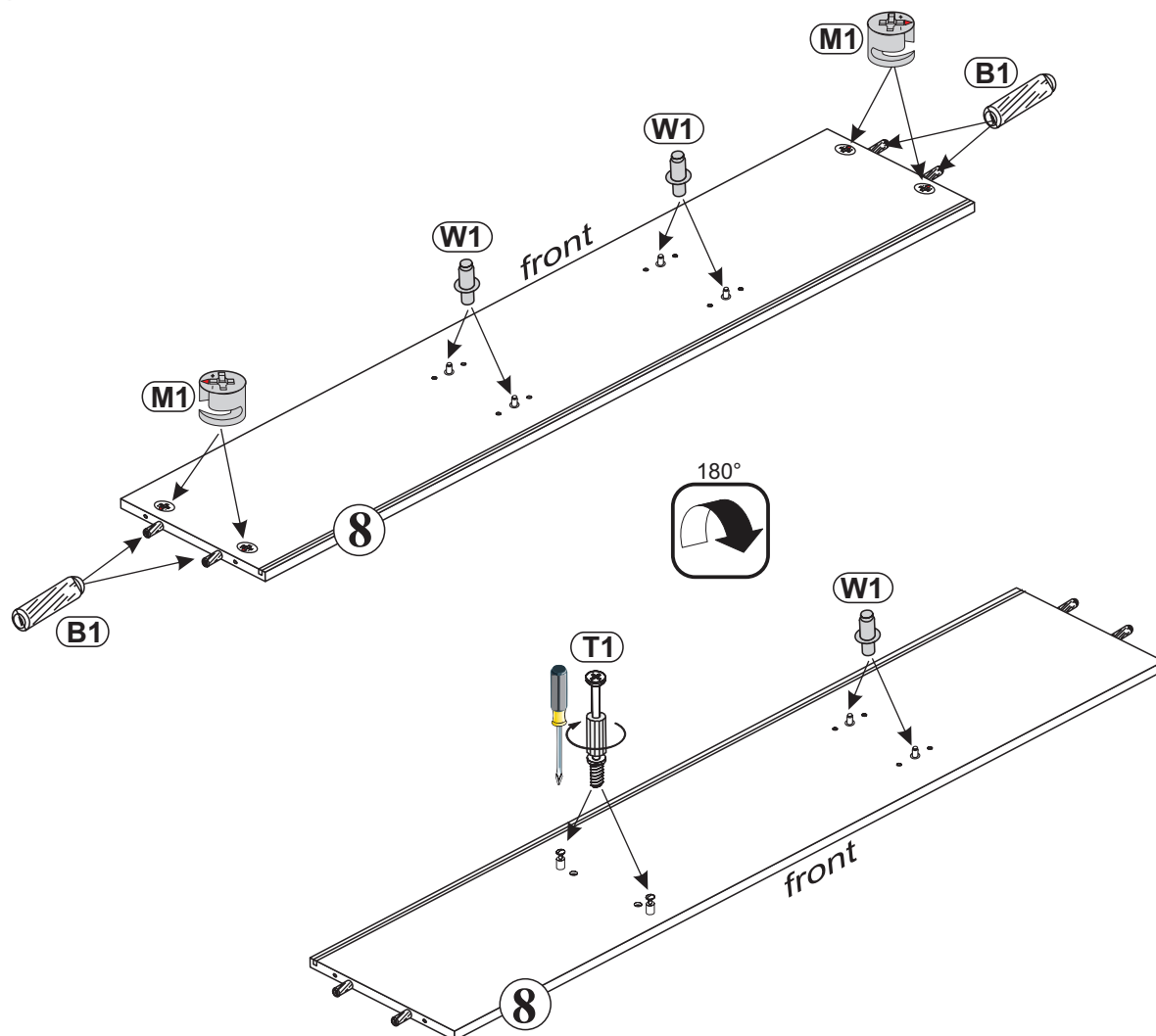
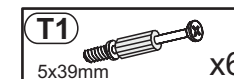
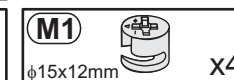
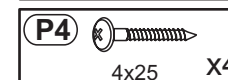
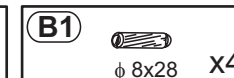
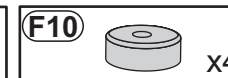
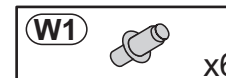
Modellname: **NOBEL**
Nazwa modelu:

Modellreihe: **P6--NB**
Numer modelu:


Type: **02**
Typ:

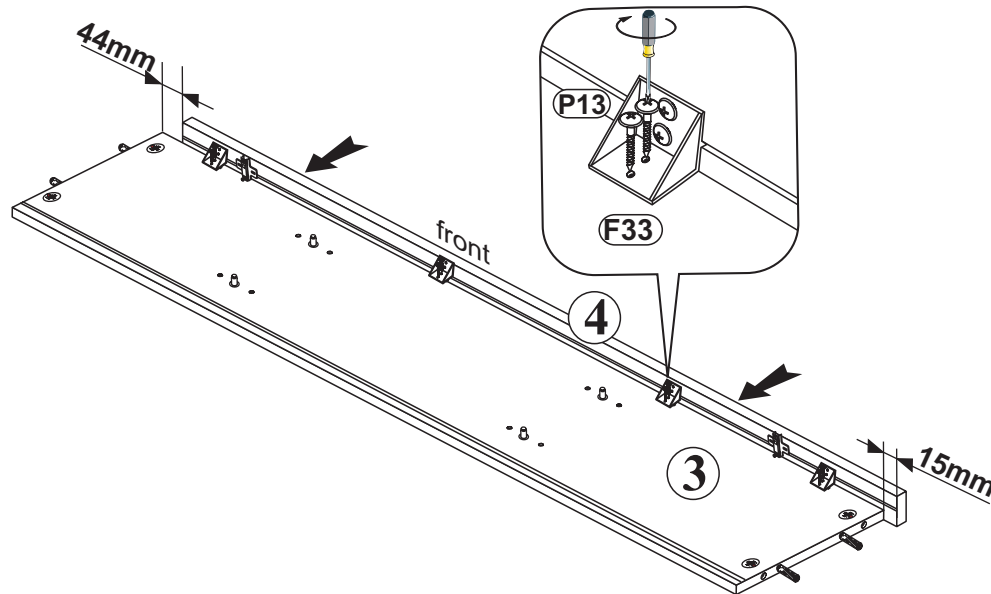
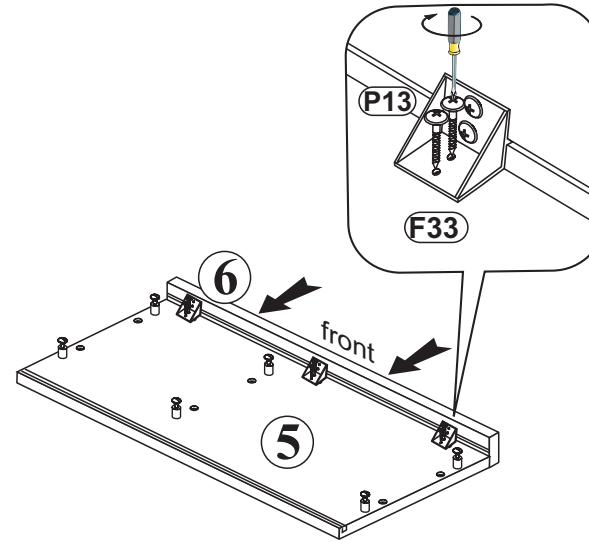
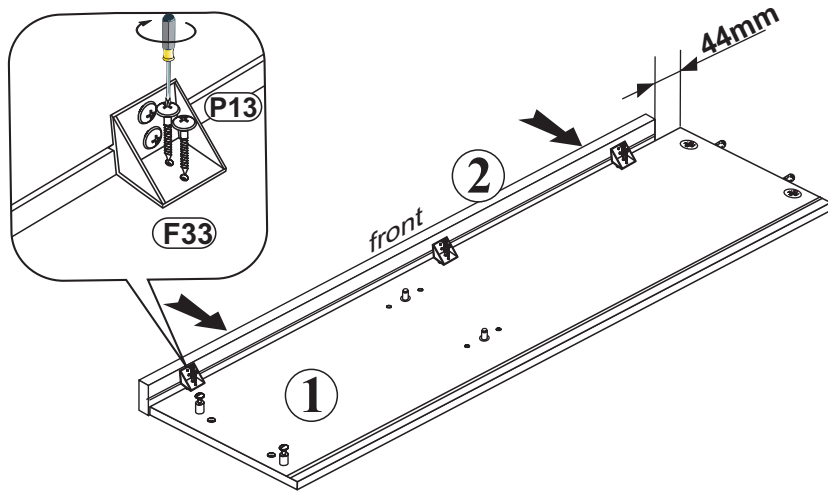
Blatt Nr 6 von: 10
Strona z:

3

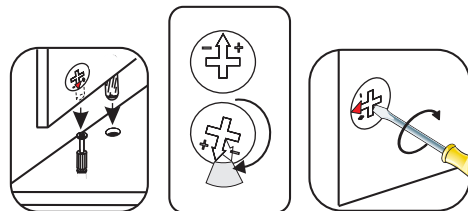
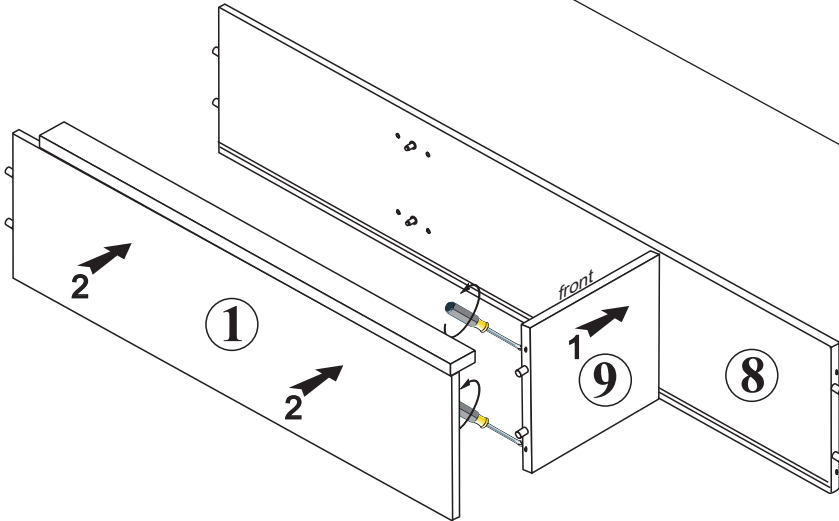


4

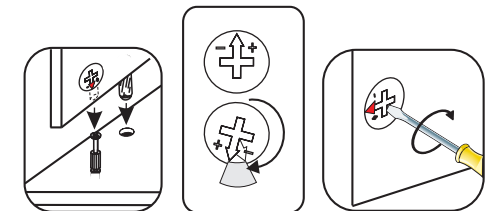
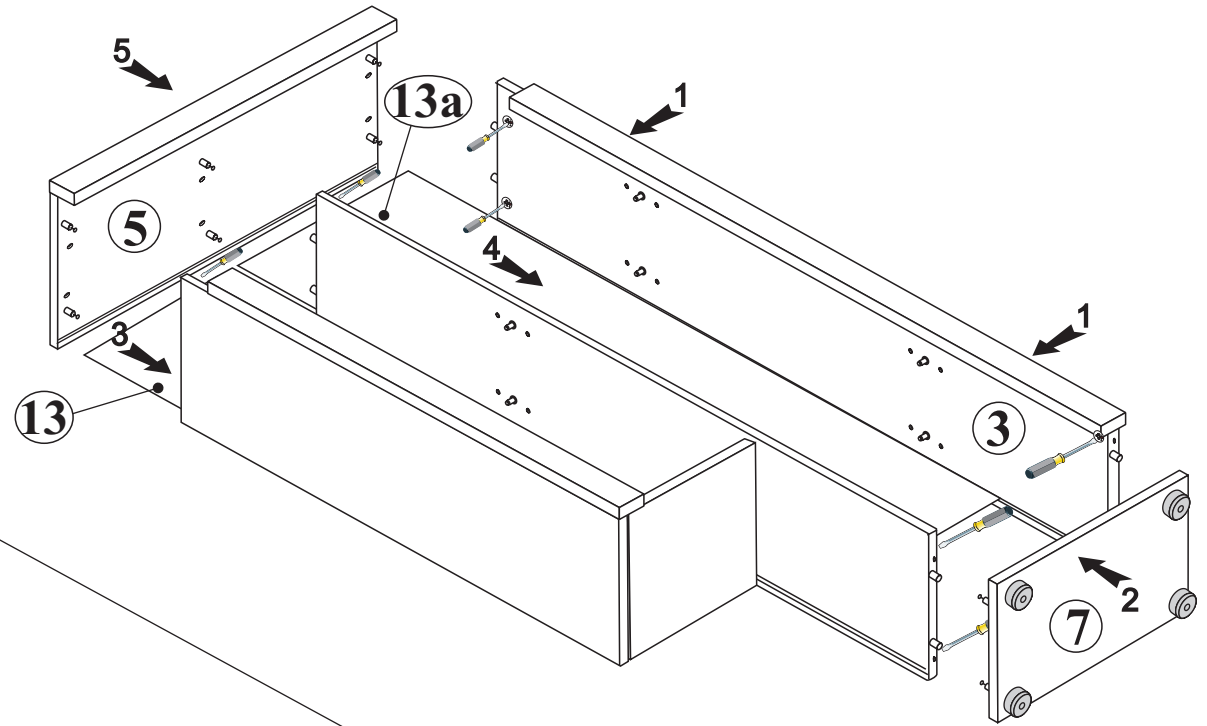
P13 
3,5x13 x20



5



6



Modellname: **NOBEL**
Nazwa modelu:

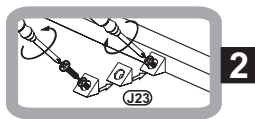
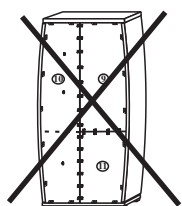
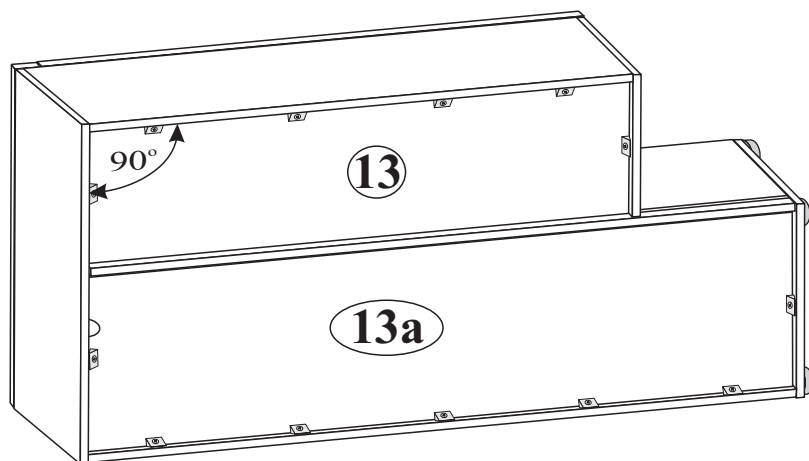
Modellreihe: **P6--NB**
Numer modelu:

Type: **02**
Typ:

Blatt Nr 9 von: 10
Strona z:

7

J23 x13



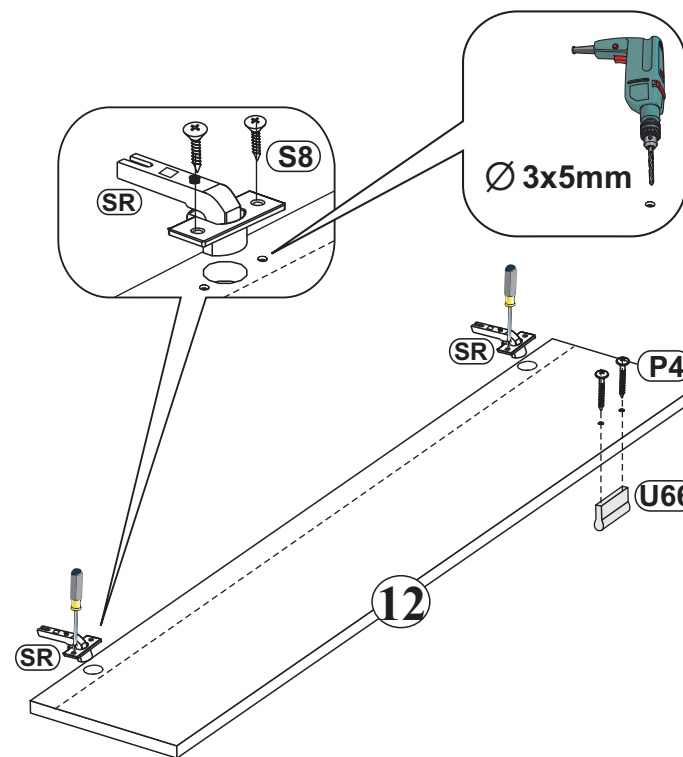
8

U66 x1

SR ϕ 26 x2

P4 4x25 x2

S8 4x13 x4



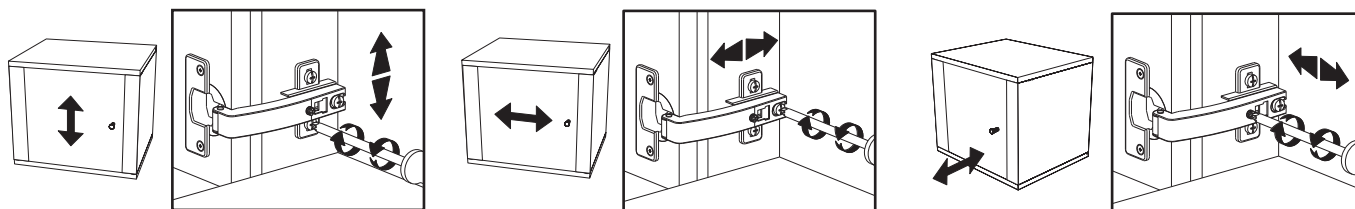
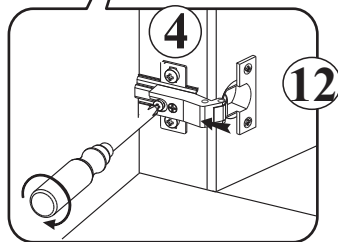
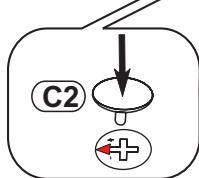
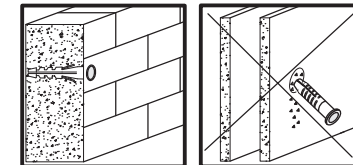
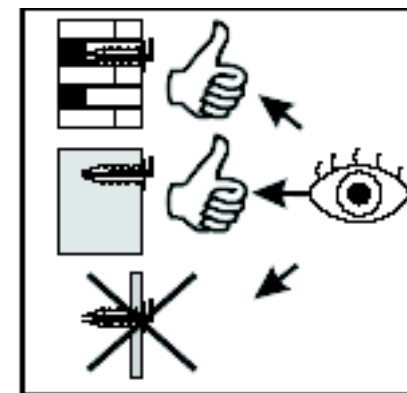
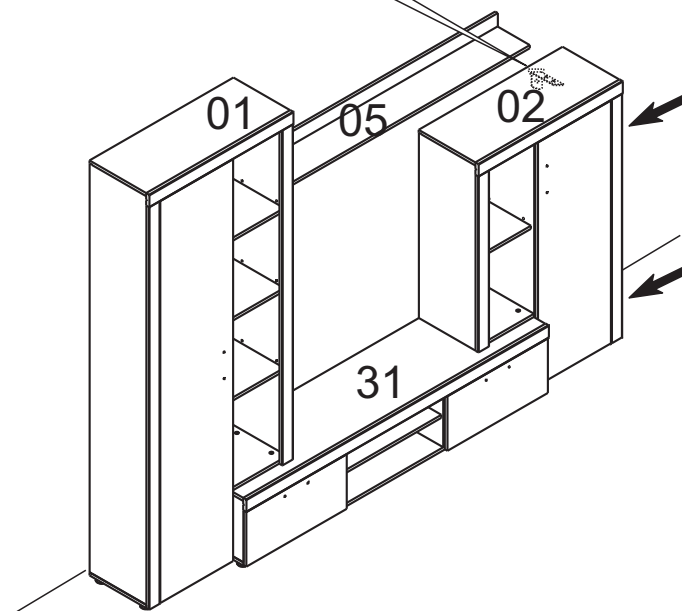
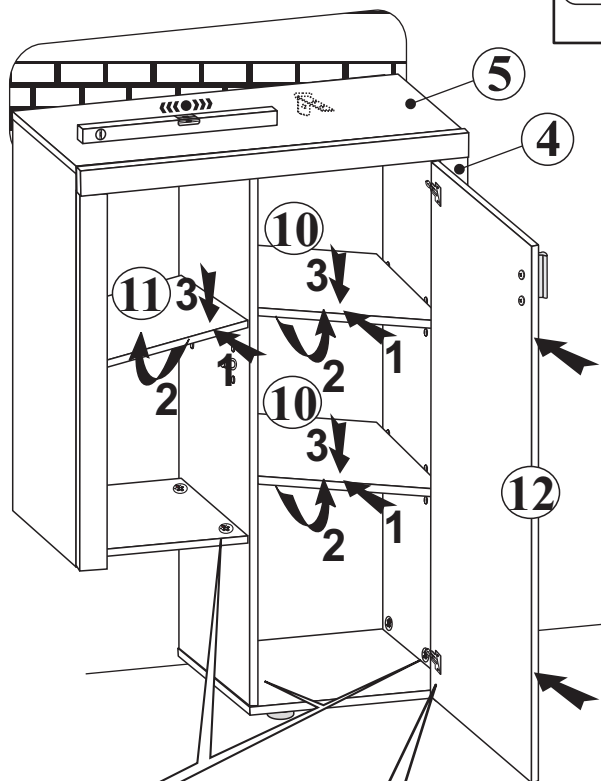
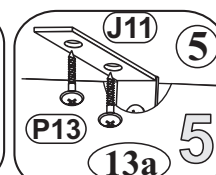
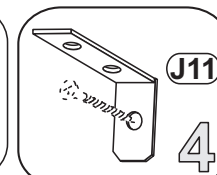
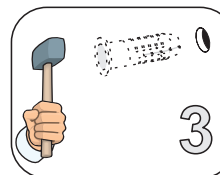
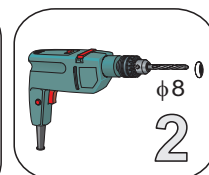
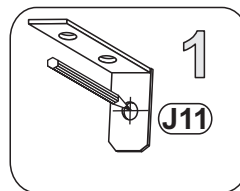
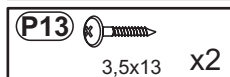
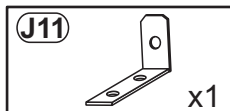
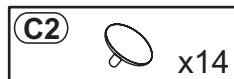
Modellname: **NOBEL**
Nazwa modelu:

Modellreihe: **P6--NB**
Numer modelu:

Type: **02**
Typ:

Blatt Nr 10 von: 10
Strona z:

9

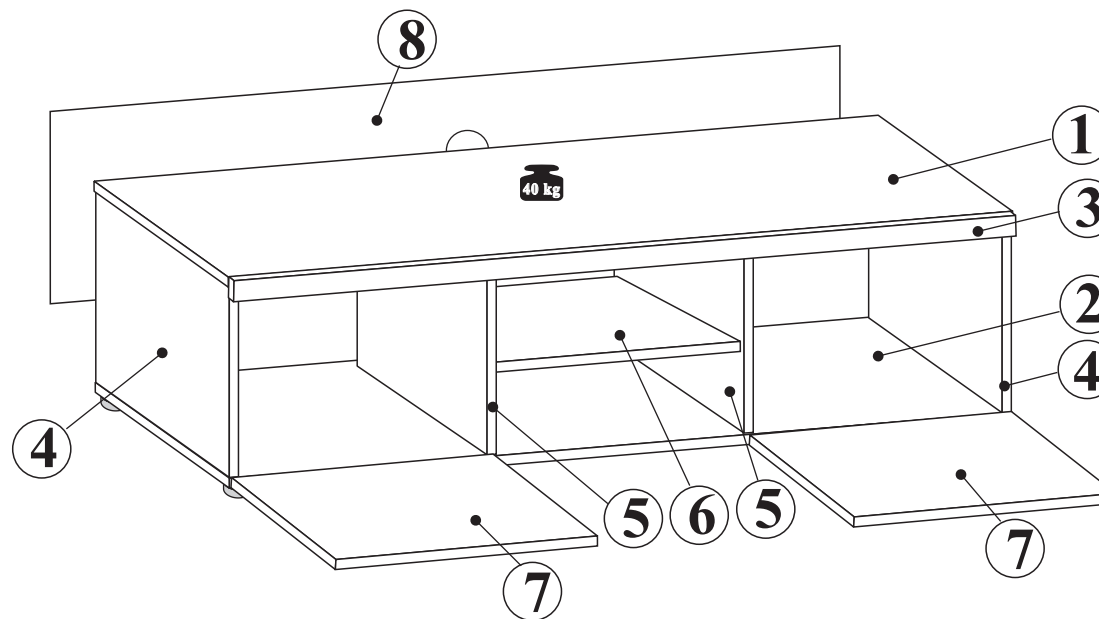
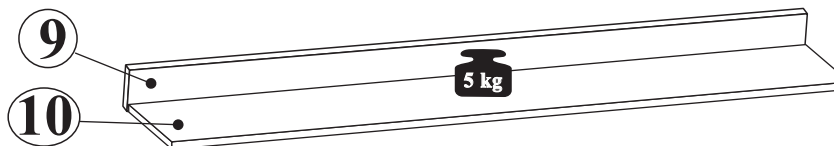
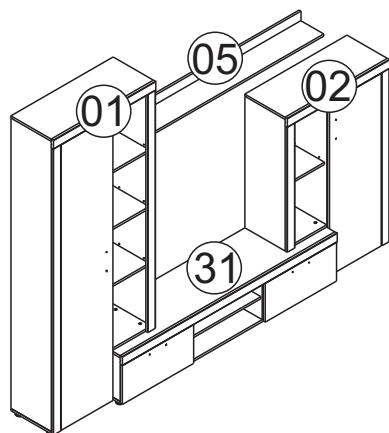


Modellname: **NOBEL**
 Nazwa modelu:

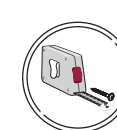
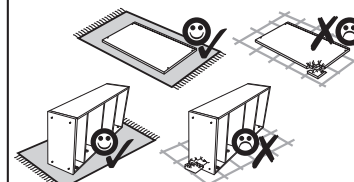
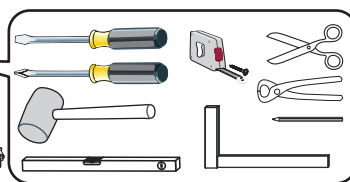
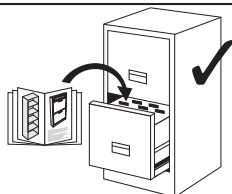
Modellreihe: **P6--NB**
 Numer modelu:

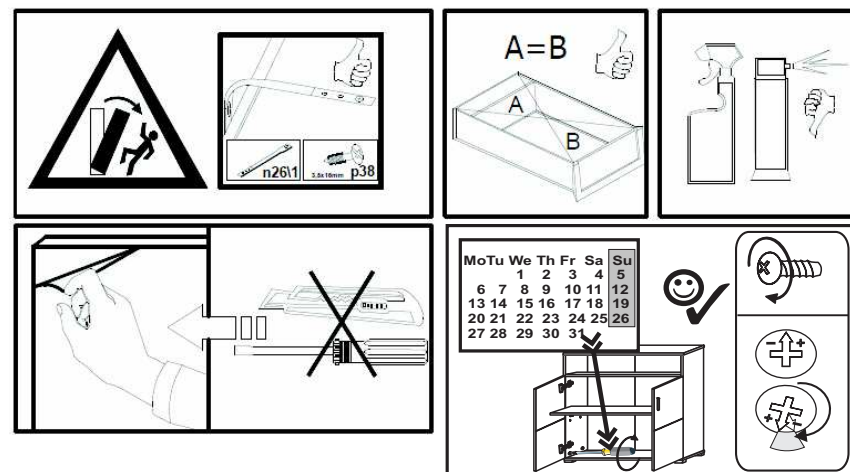
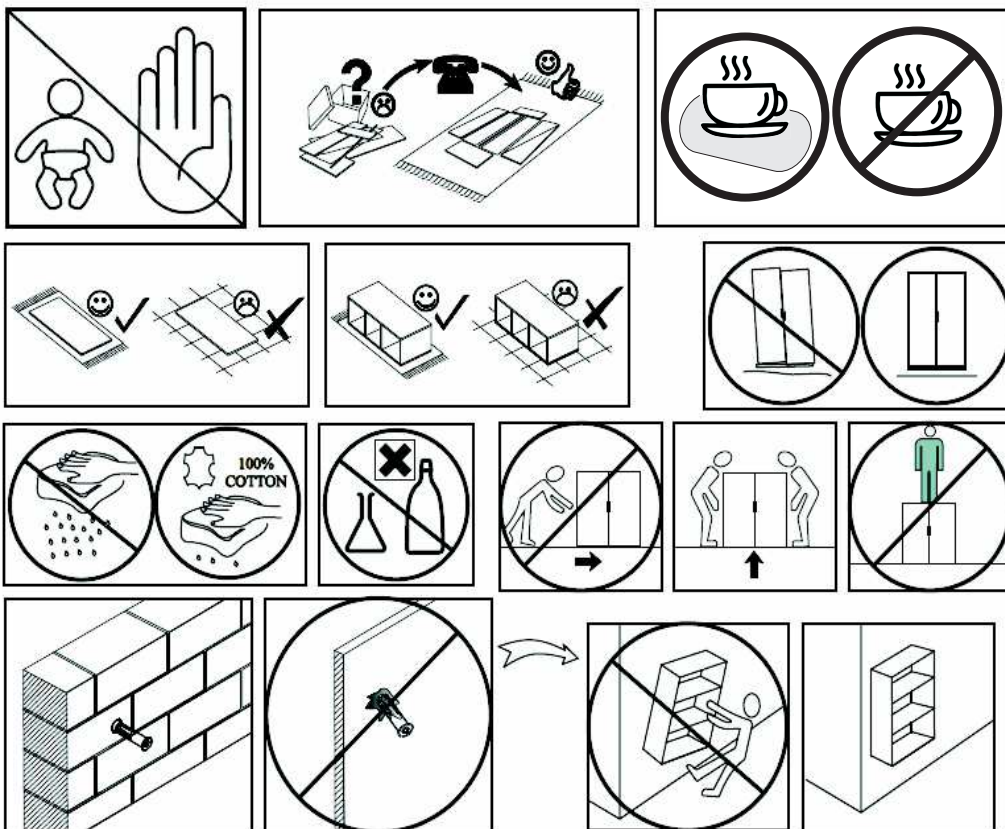
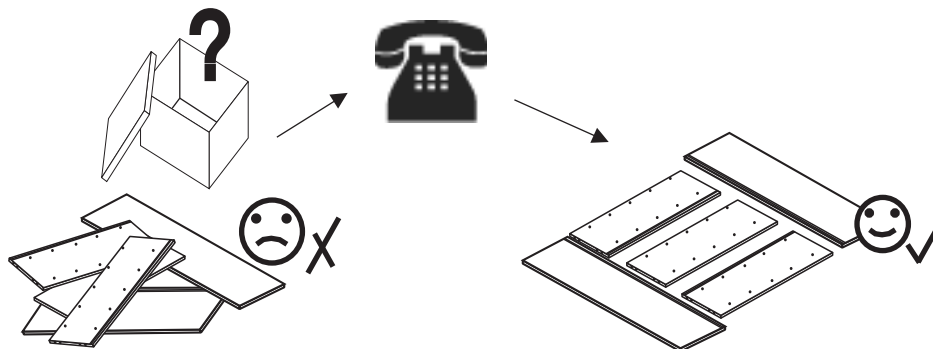
Type: **05+31**
 Typ:

Blatt Nr 1 von: 8
 Strona z:









NO	Dim.		Col.-No	Qty
1	1680	380	3	1
2	1680	380	3	1
3	1681	60	3	1
4	295	380	3	2
5	295	359	3	2
6	542	350	3	1
7	558	262	3	2
8	1657	304	3	1
9	1356	80	3	1
10	1354	180	3	1

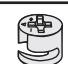




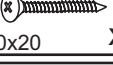




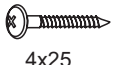

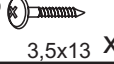


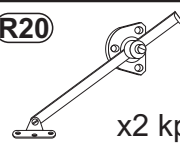

05

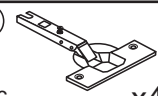


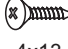
NR 1
K1  7x50 x5
T10  x2
F50  x2
E2  6x8 x4
L1  x1
C18  5mm x2

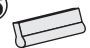
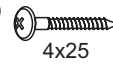
31

NR 1
M1  x16
T1  5x39mm x16
B1  ϕ 8x28 x16
W1  x4
J23  x8
S6  3,0x20 x6
C2  x16

NR 2
F10  x6
P4  4x25 x6
F33  x5
P13  3,5x13 x20

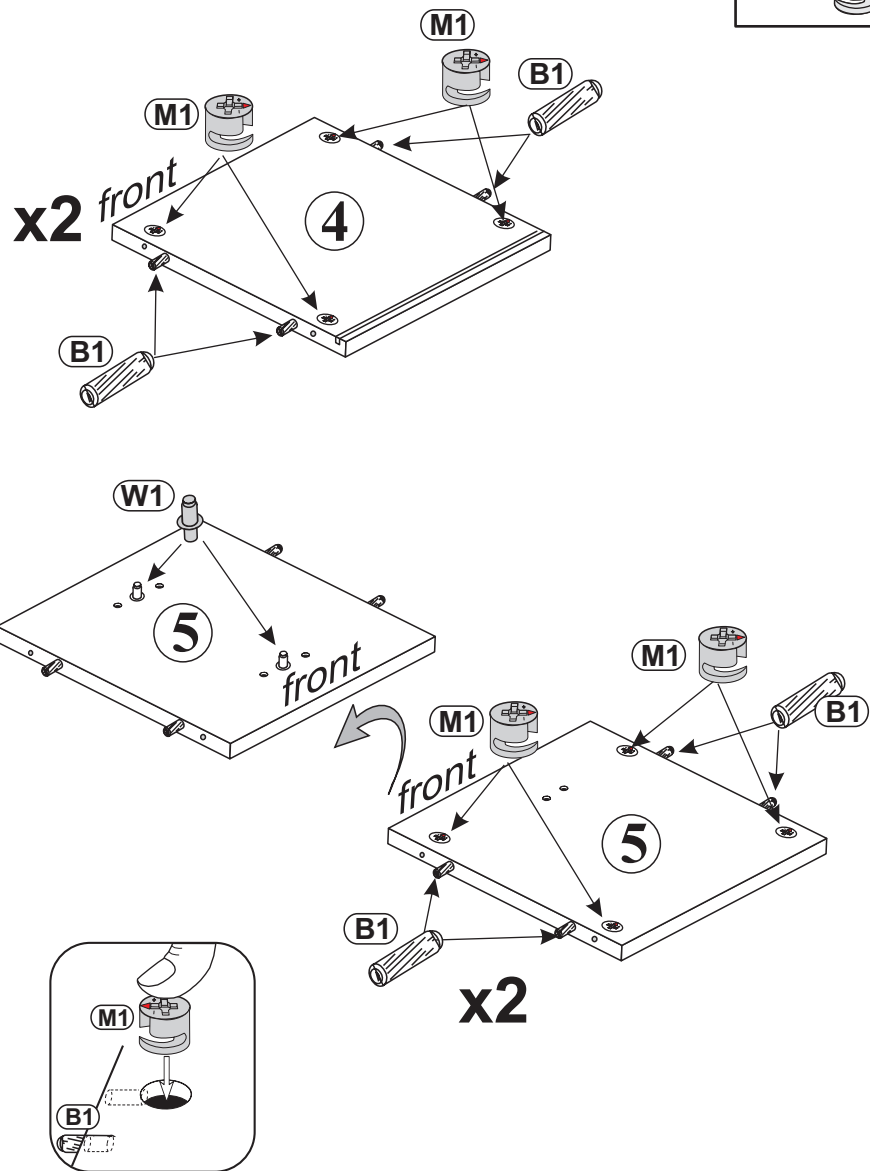
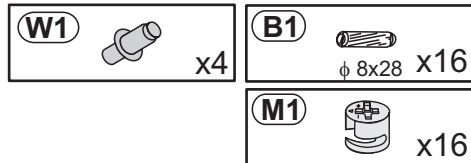
NR 3
R20  x2 kpl
S3  3,5x13 x12

NR 4
M0  ϕ 26 x4
D2  x4
E3  6,3x13 x8
S8  4x13 x8

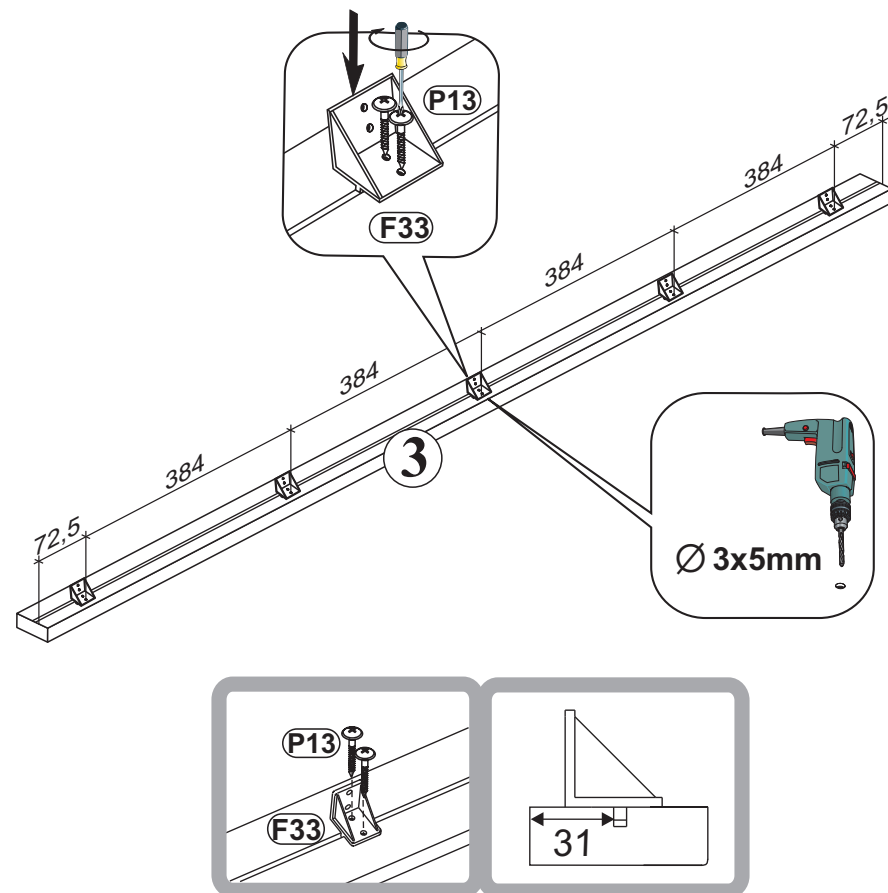
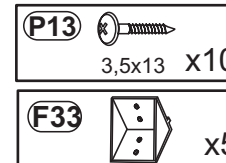
NR 5
U66  x2
P4  4x25 x4



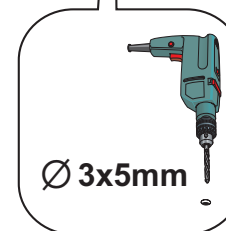
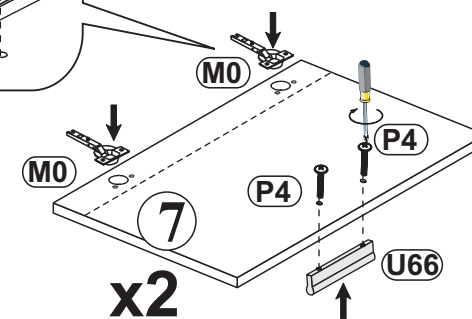
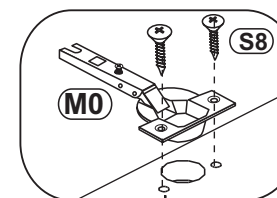
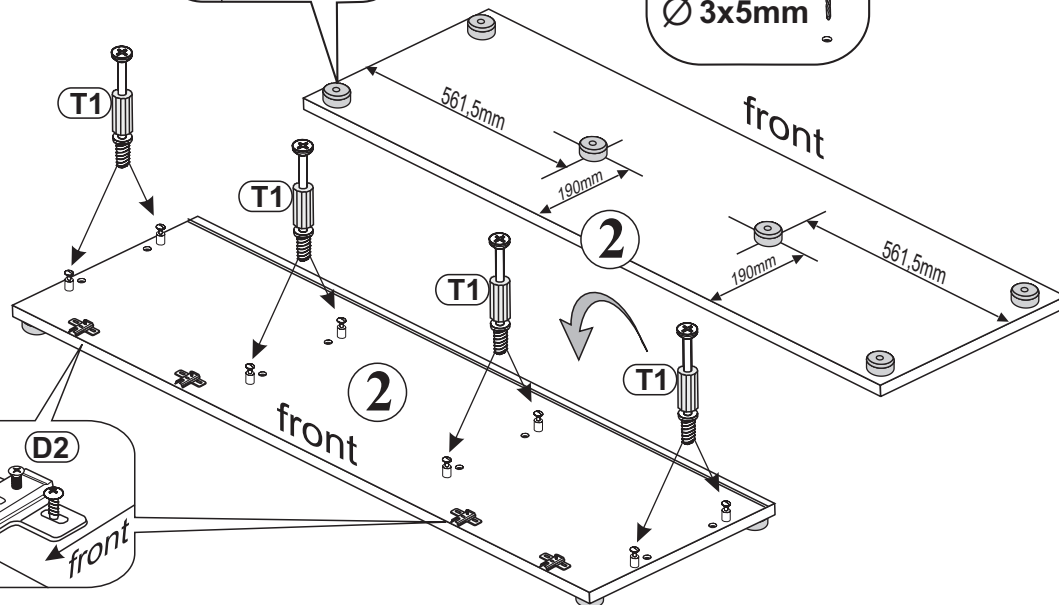
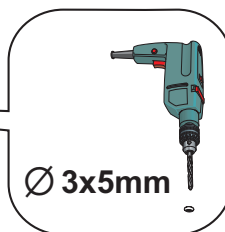
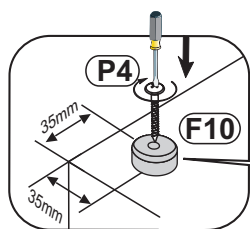
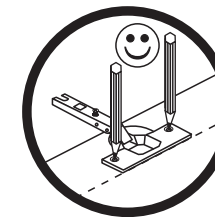
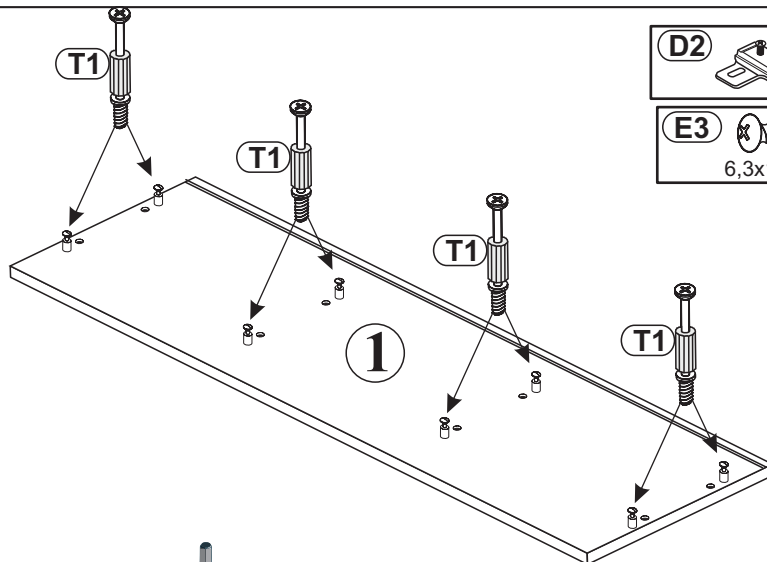
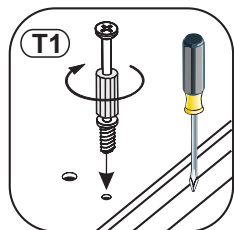
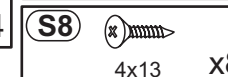
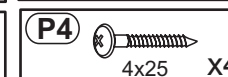
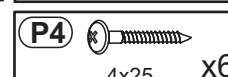
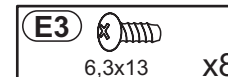
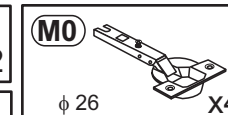
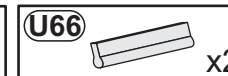
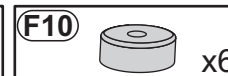
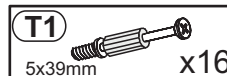
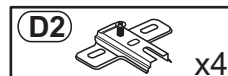
1 Type: 31



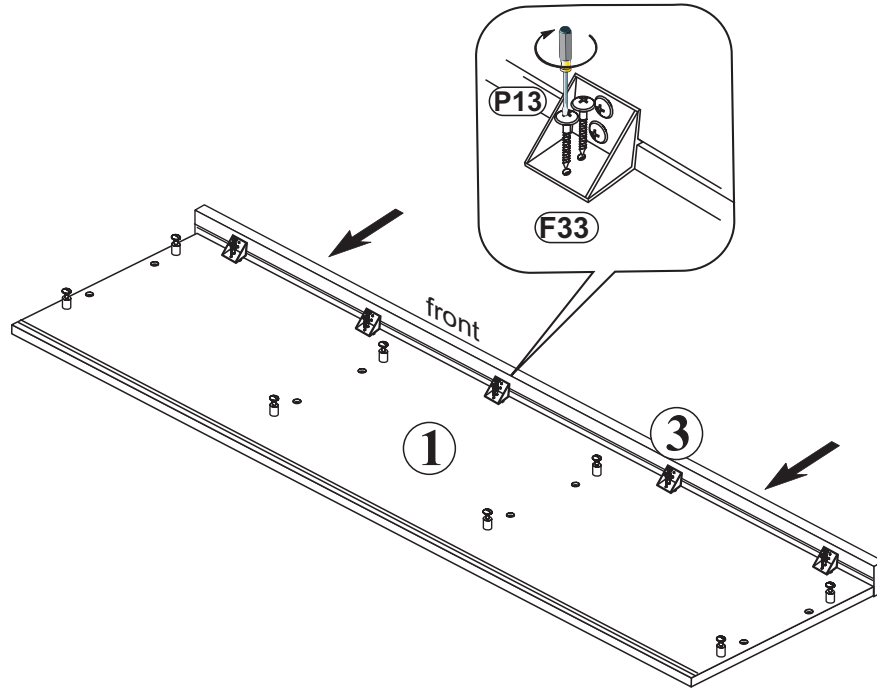
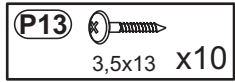
2



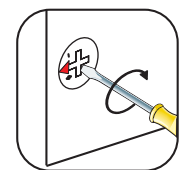
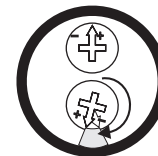
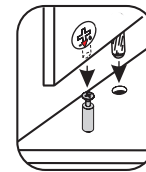
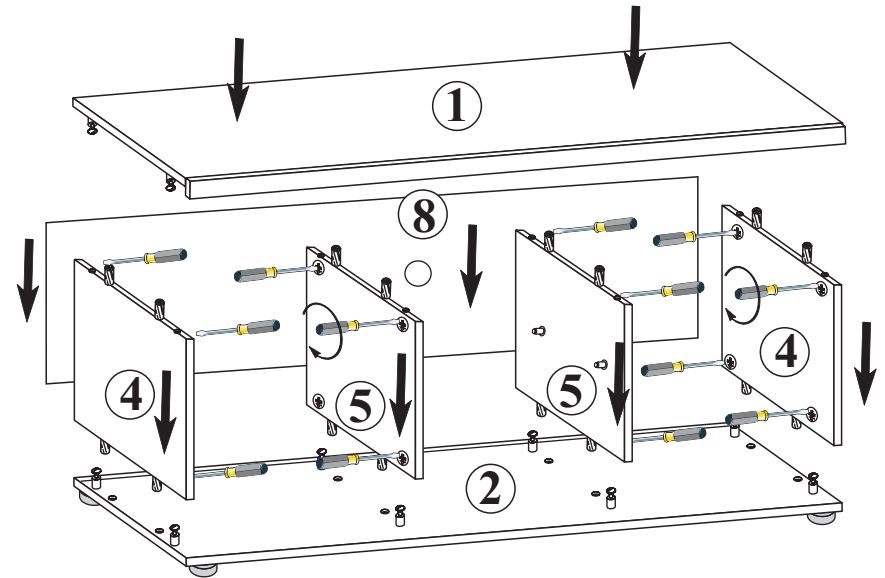
3



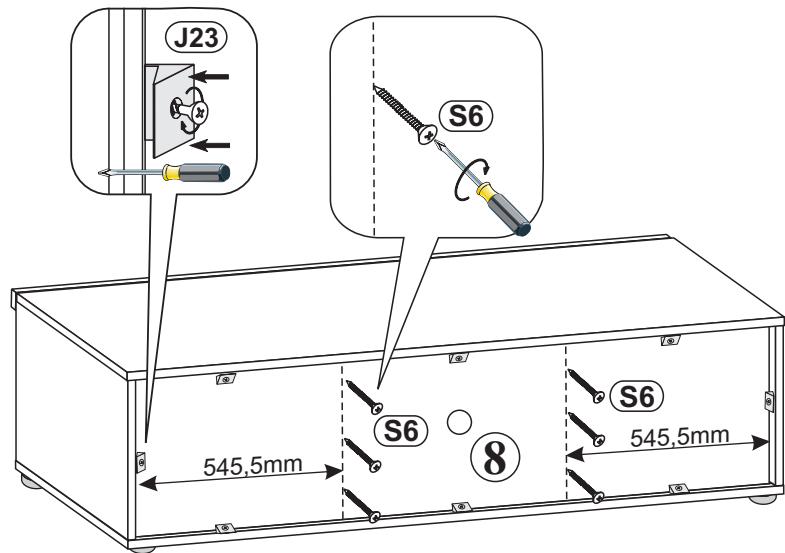
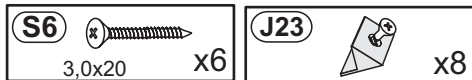
4



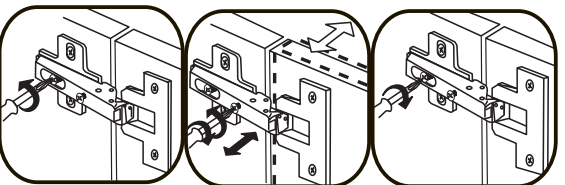
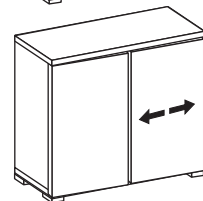
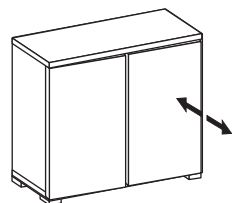
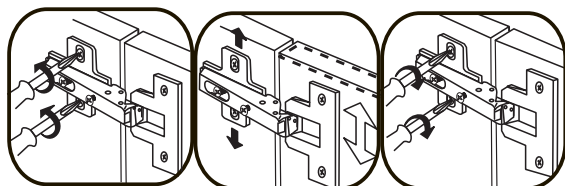
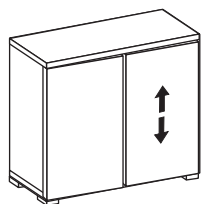
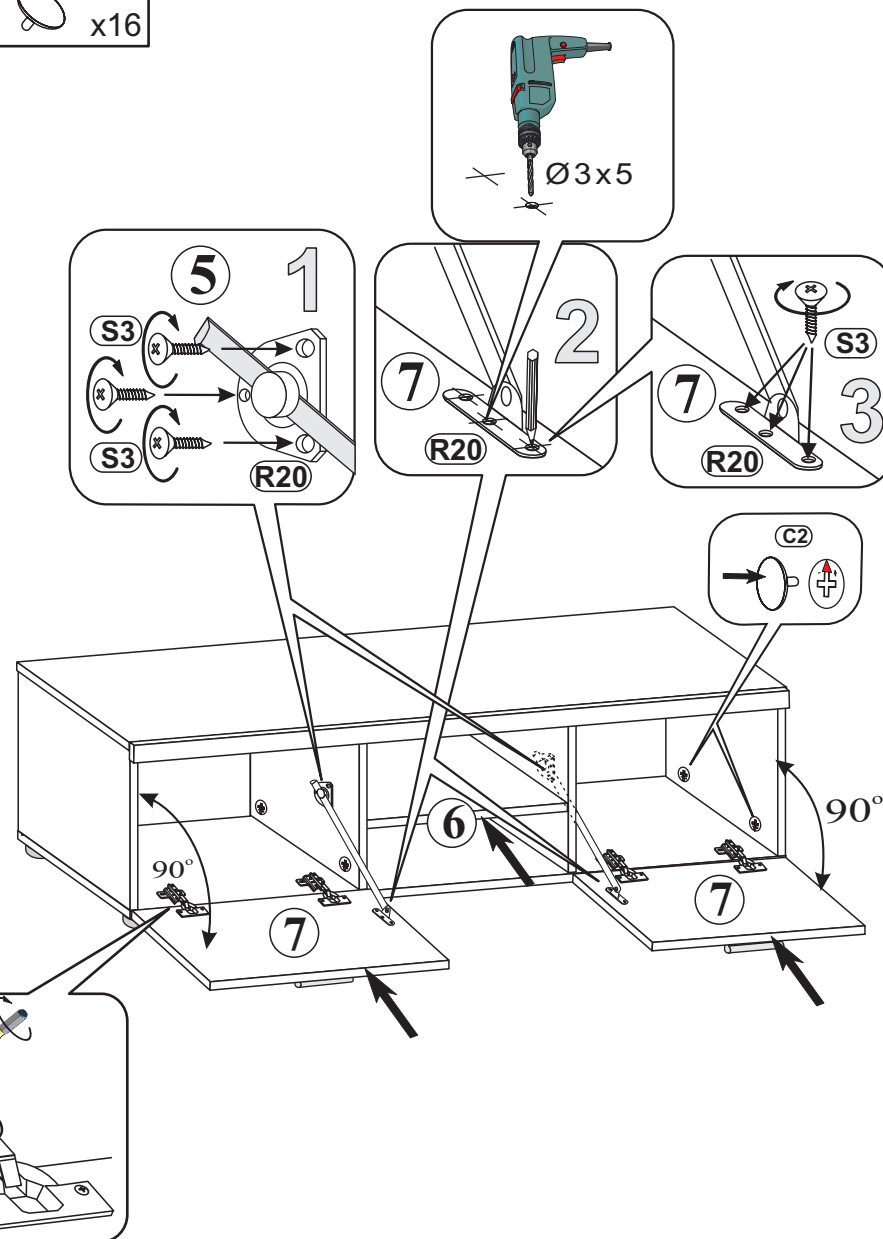
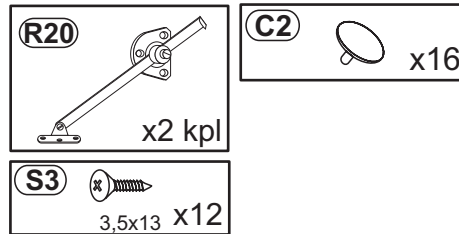
5



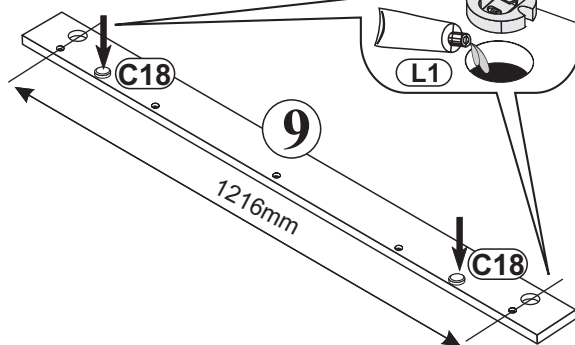
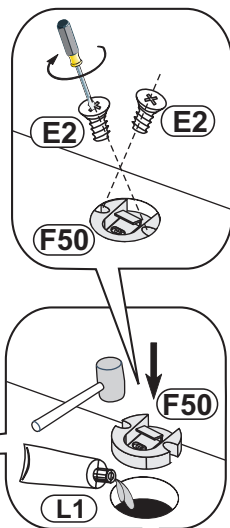
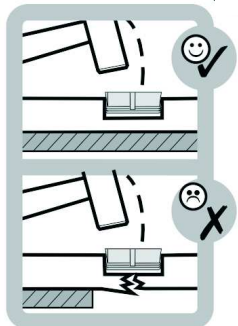
6



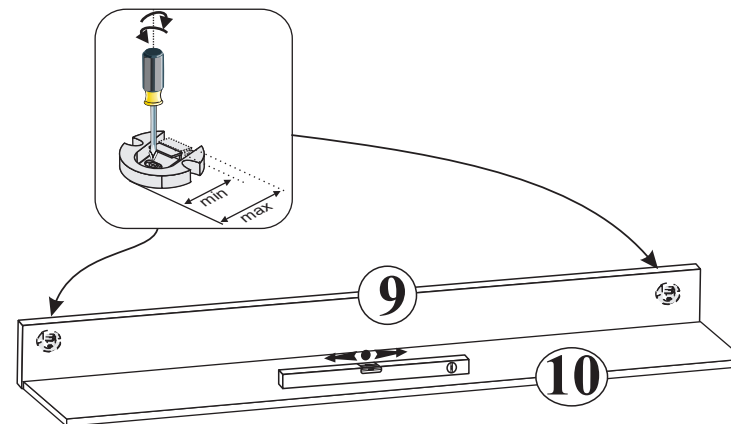
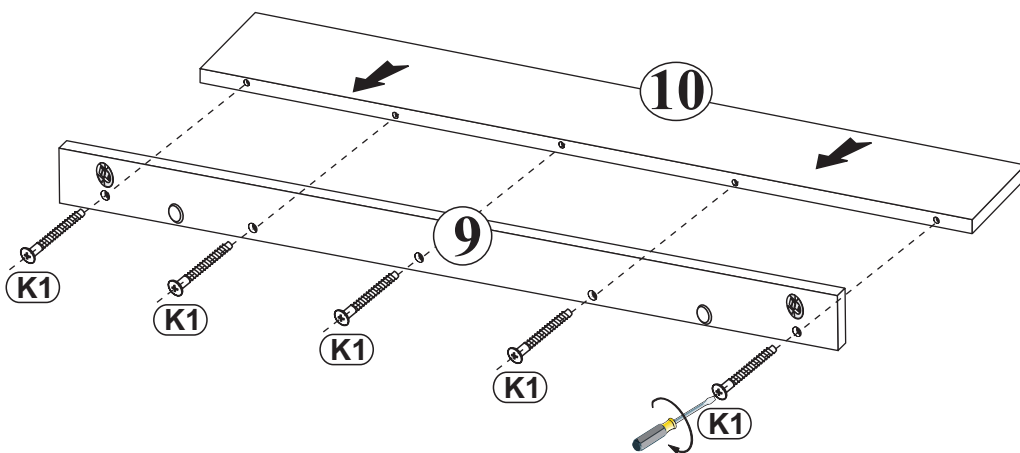
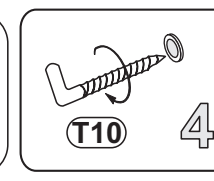
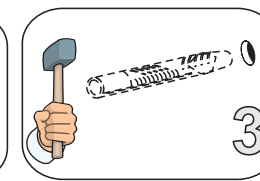
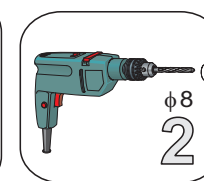
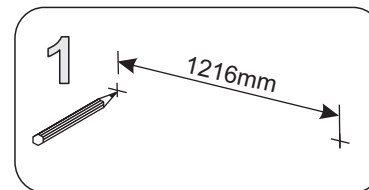
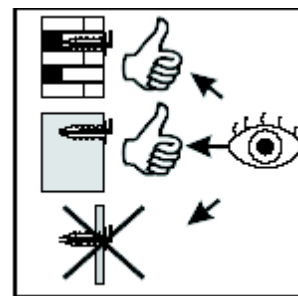
7



8 Type: 05



- (K1)** 7x50 x5
- (T10)** x2
- (F50)** x2
- (E2)** 6x8 x4
- (L1)** Leim x1
- (C18)** 5mm x2

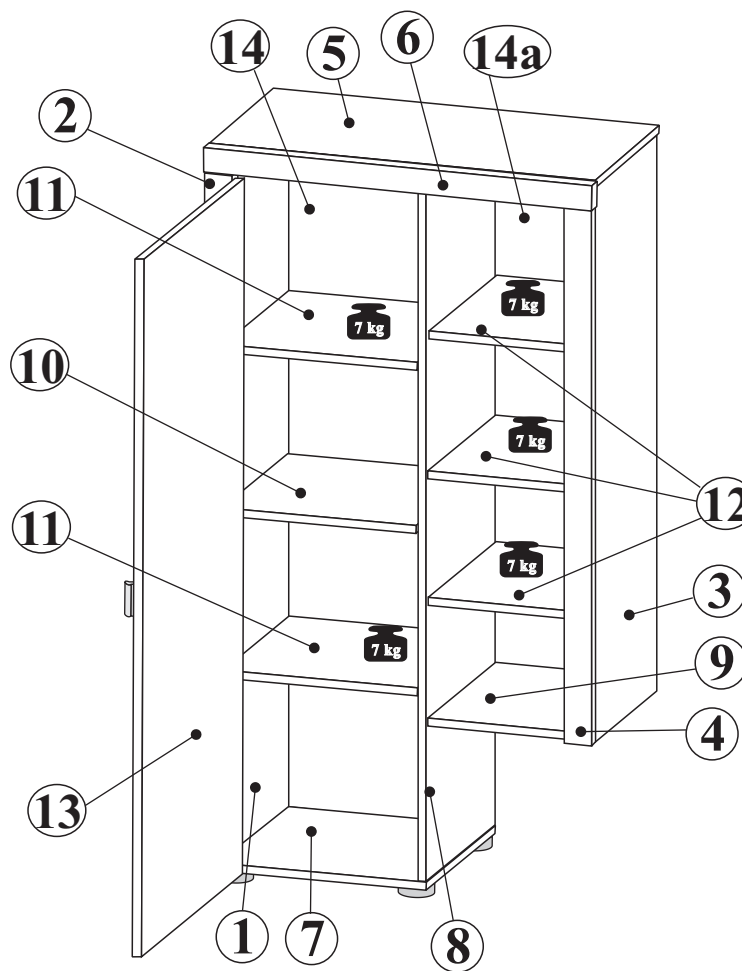
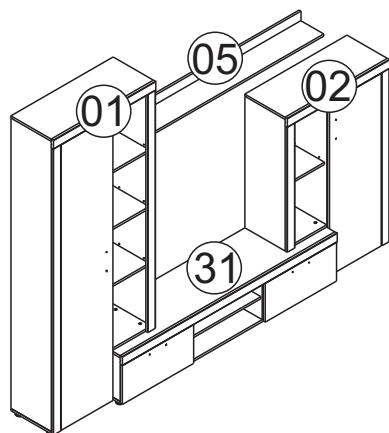


Modellname: **NOBEL**
 Nazwa modelu:

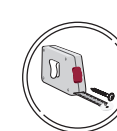
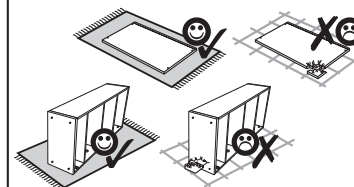
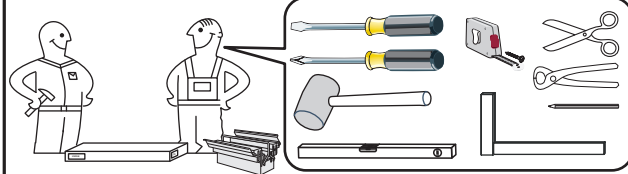
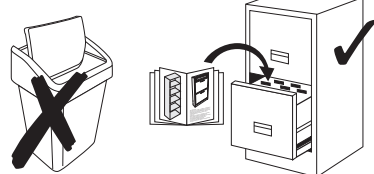
Modellreihe: **P6--NB**
 Numer modelu:

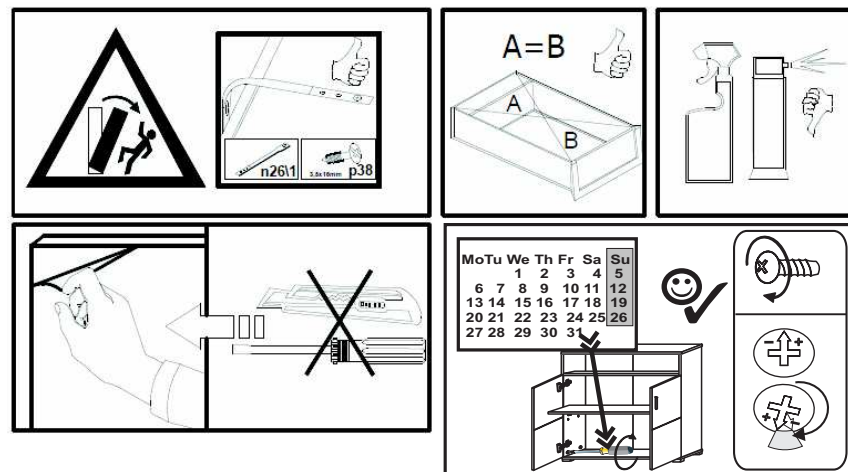
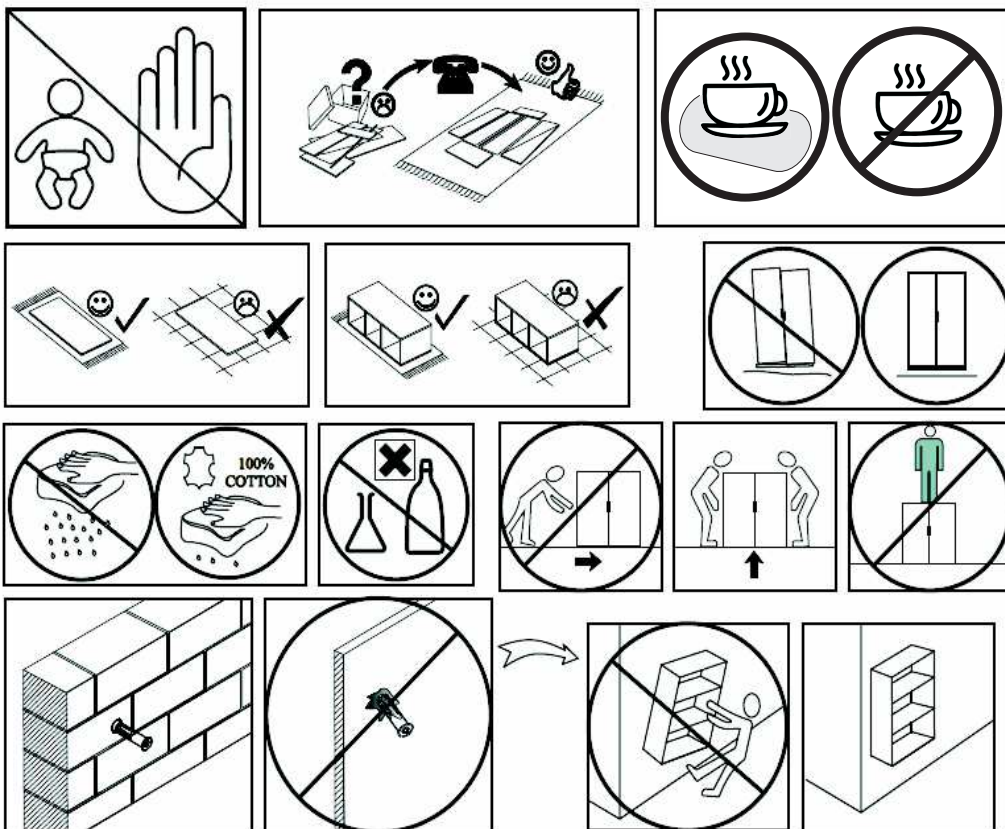
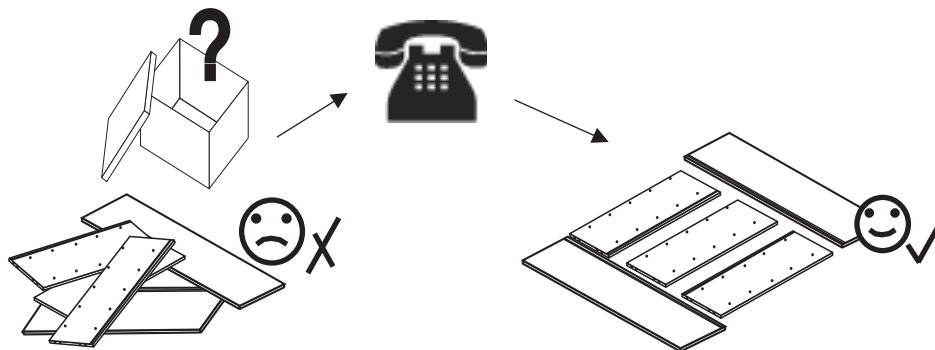
Type: **01**
 Typ:

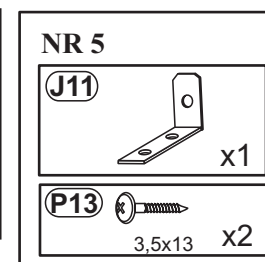
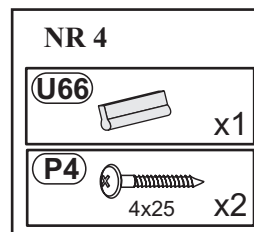
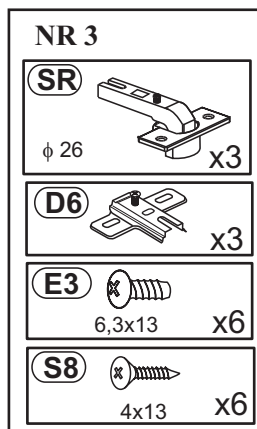
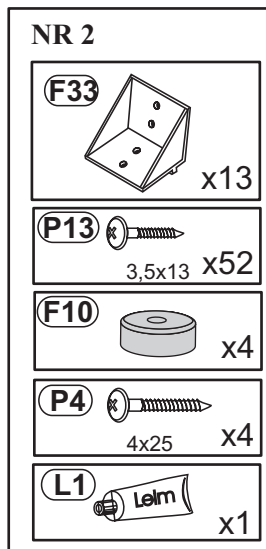
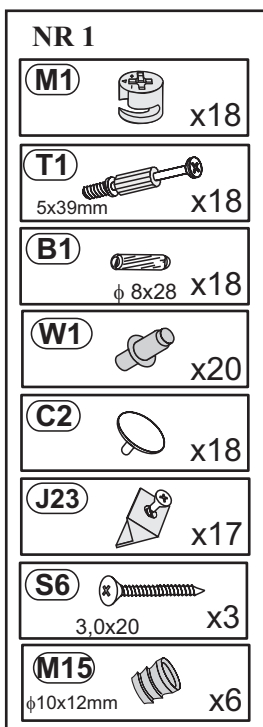
Blatt Nr **1** von: **10**
 Strona z:



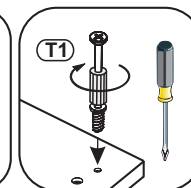
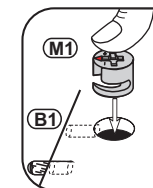
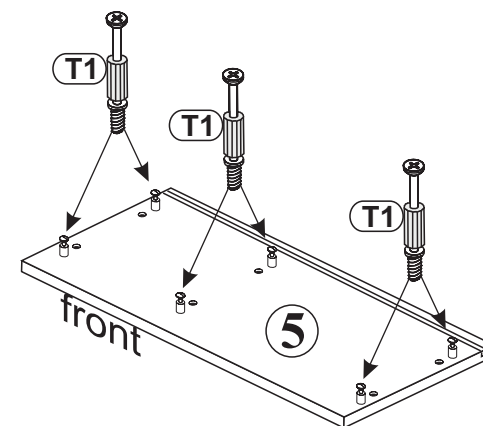
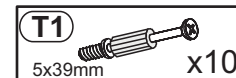
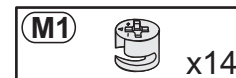
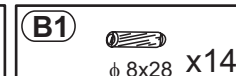
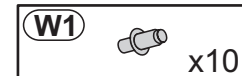
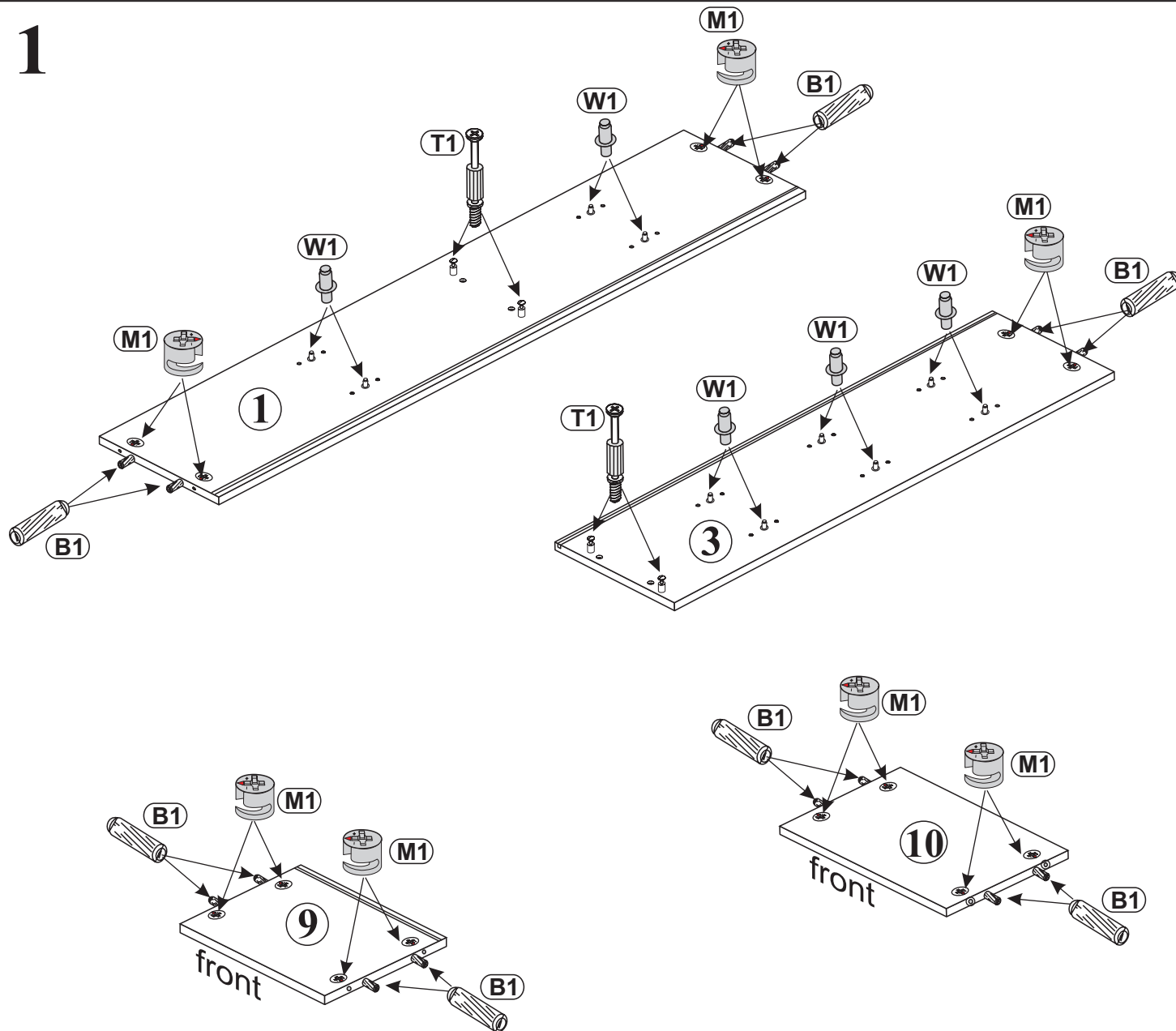
NO	Dim.		Col.-No	Qty
1	1964	316	1	1
2	1935	60	1	1
3	1654	316	1	1
4	1610	60	1	1
5	800	316	1	1
6	801	60	1	1
7	475	316	1	1
8	1964	316	1	1
9	310	315	1	1
10	443	295	1	1
11	443	284	1	2
12	310	284	1	3
13	1931	405	1	1
14	1973	452	1	1
14a	1647	319	1	1







1



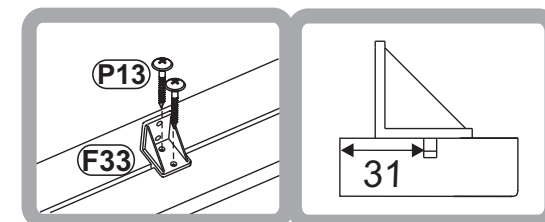
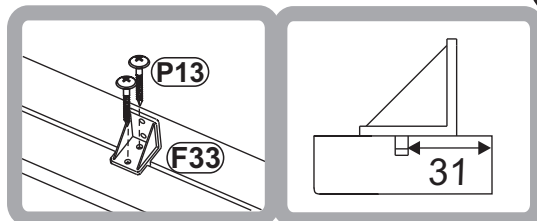
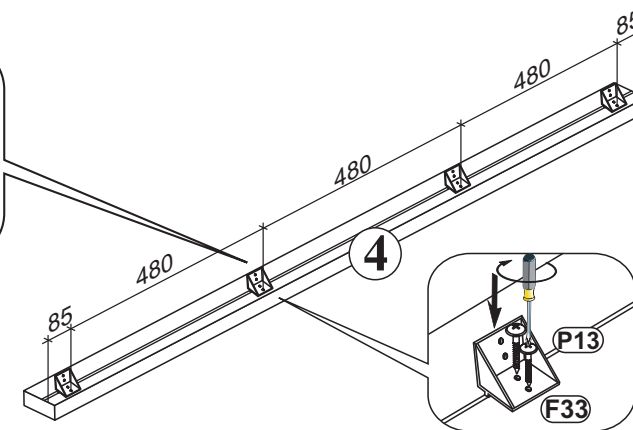
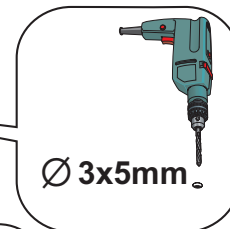
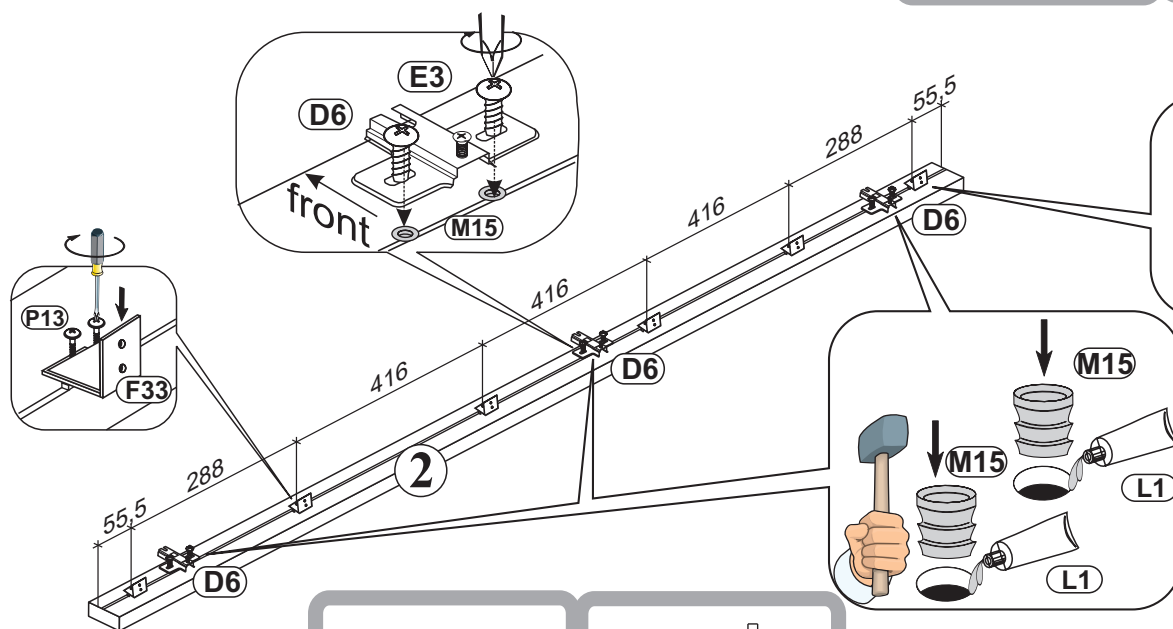
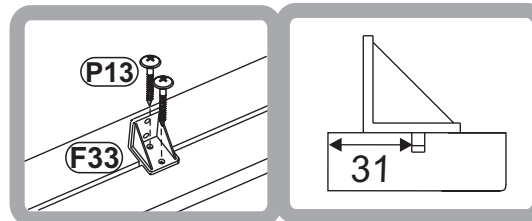
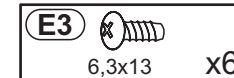
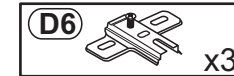
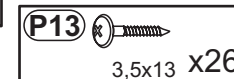
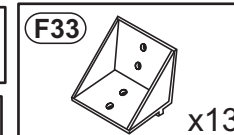
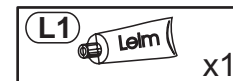
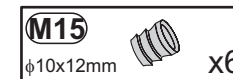
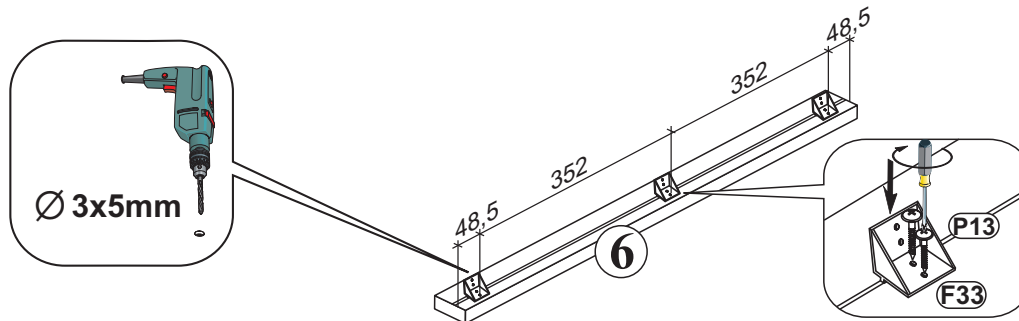
Modellname: **NOBEL**
Nazwa modelu:

Modellreihe: **P6--NB**
Numer modelu:

Type: **01**
Typ:

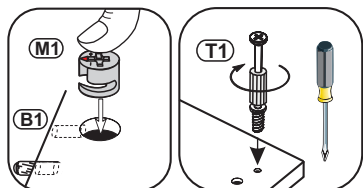
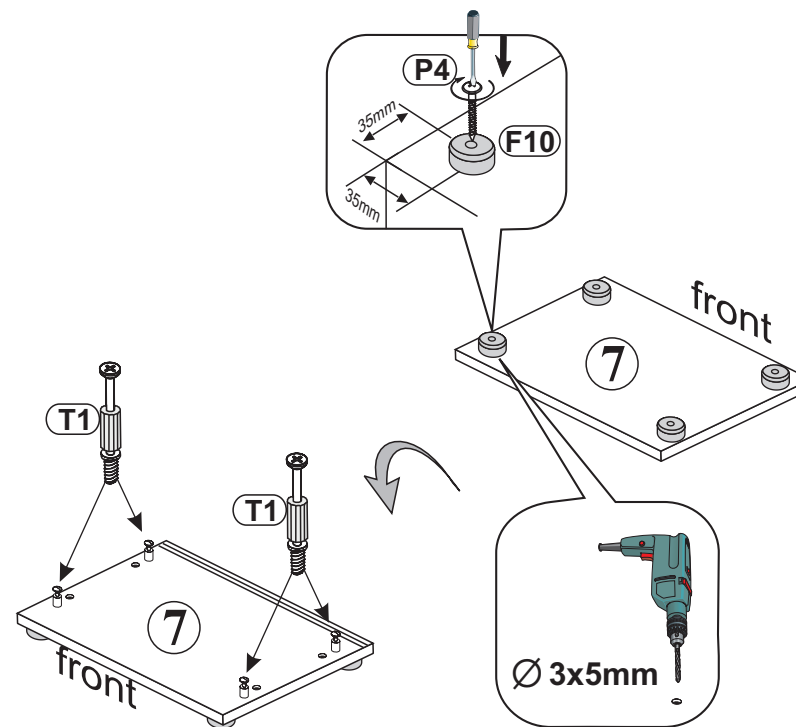
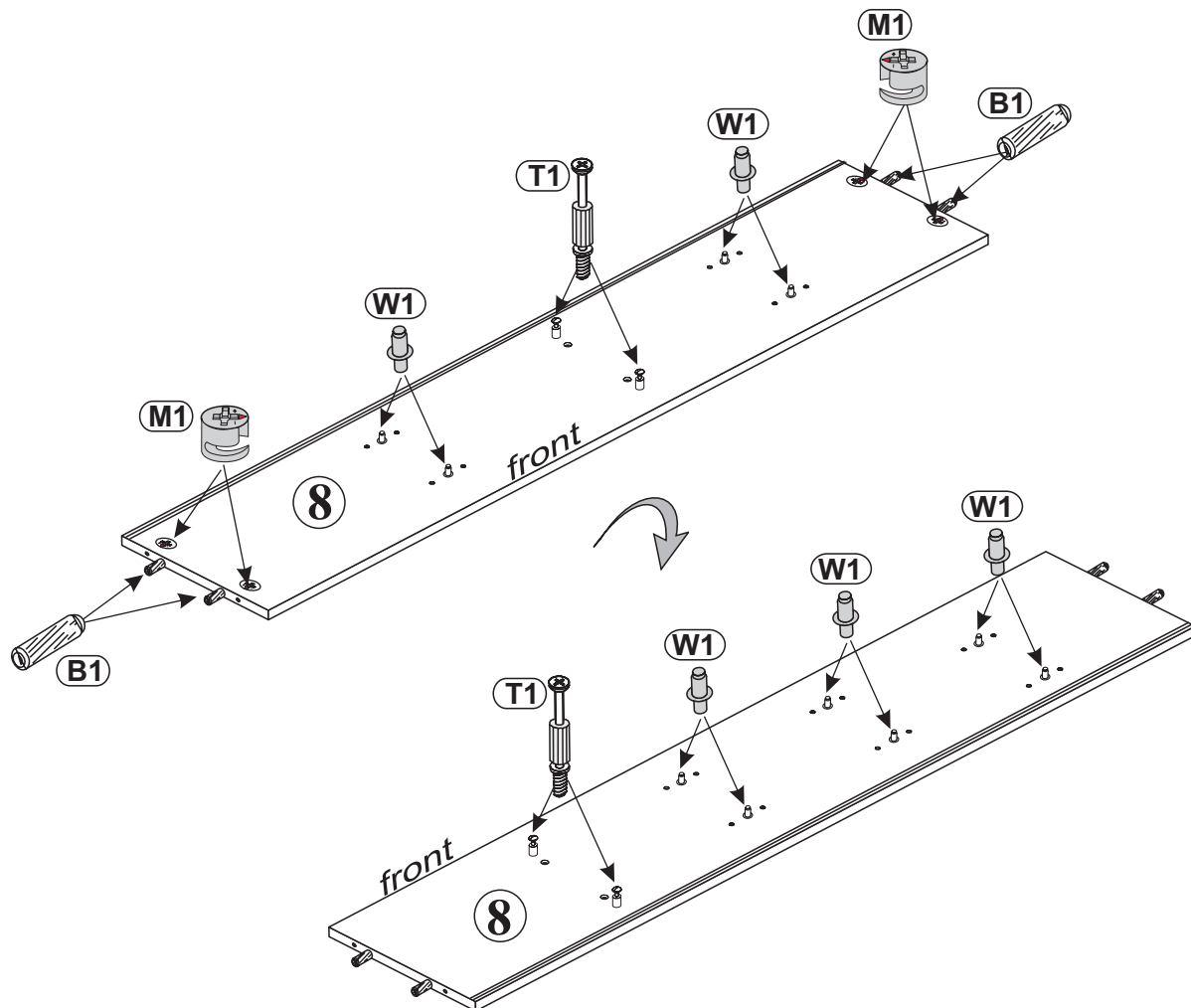
Blatt Nr 5 von: 10
Strona z: 10

2




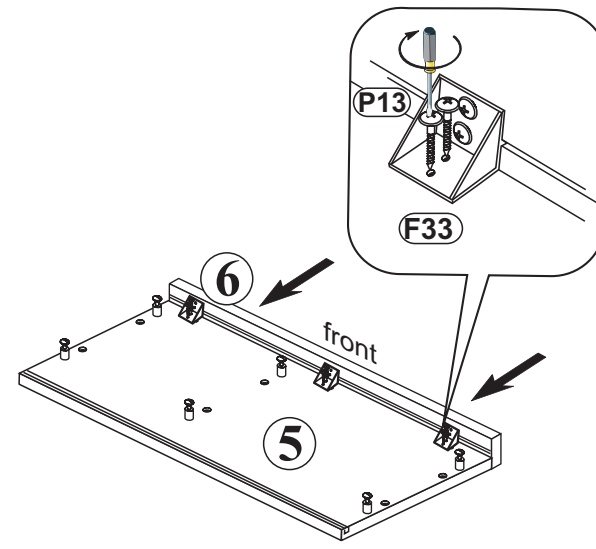
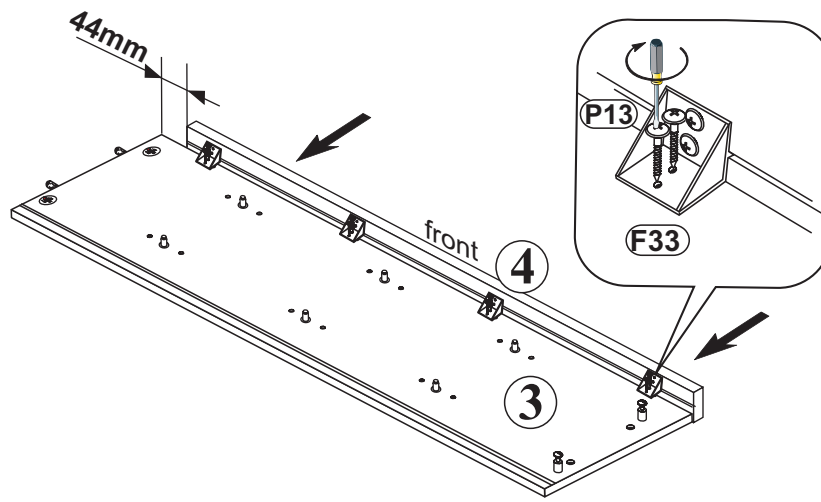
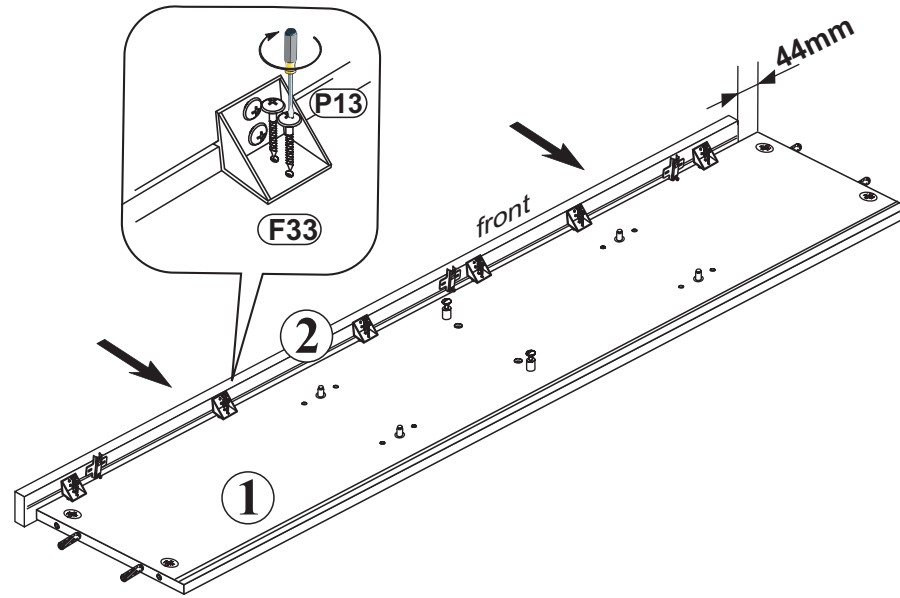
3

T1 5x39mm x8	B1 φ 8x28 x4	F10 x4
W1 x10	M1 x4	P4 4x25 x4

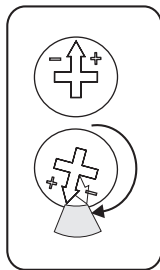
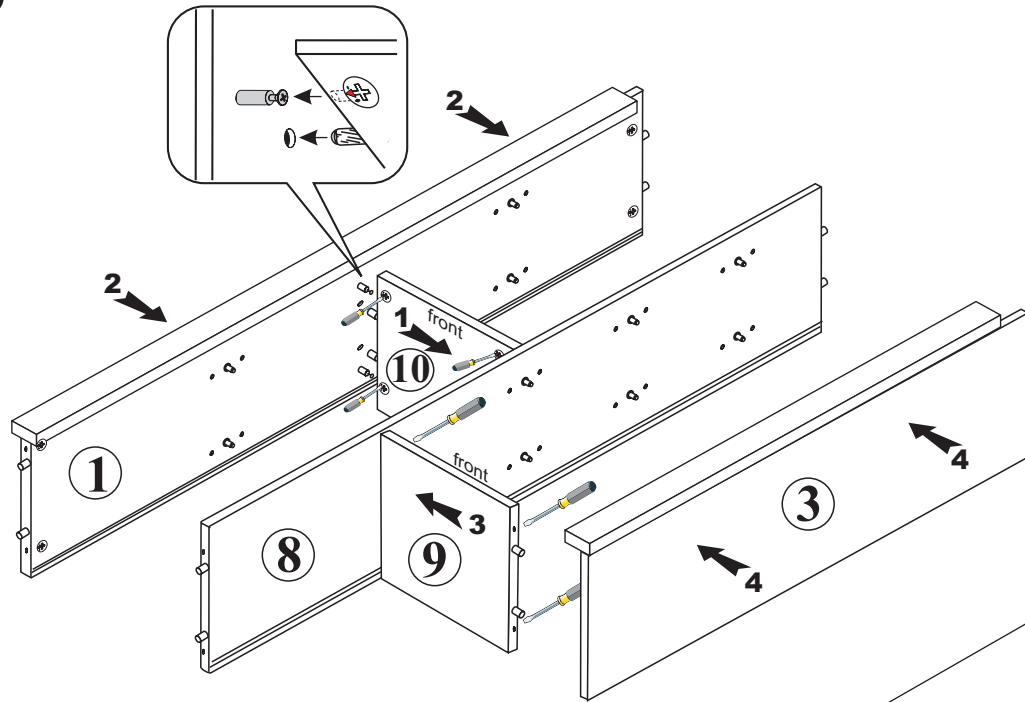


4

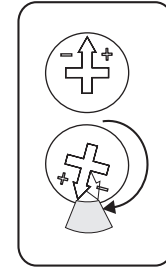
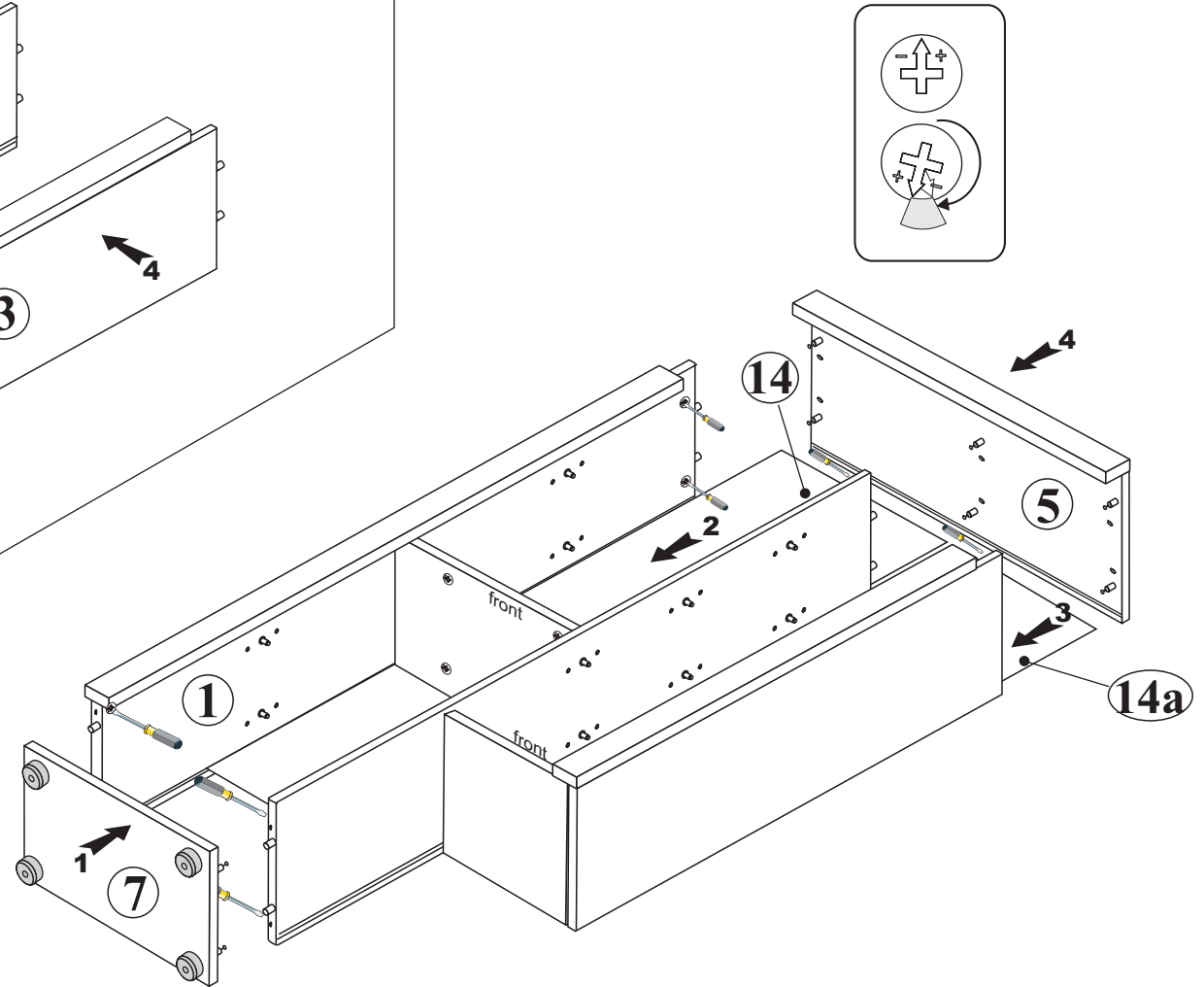
P13 
3,5x13 x26



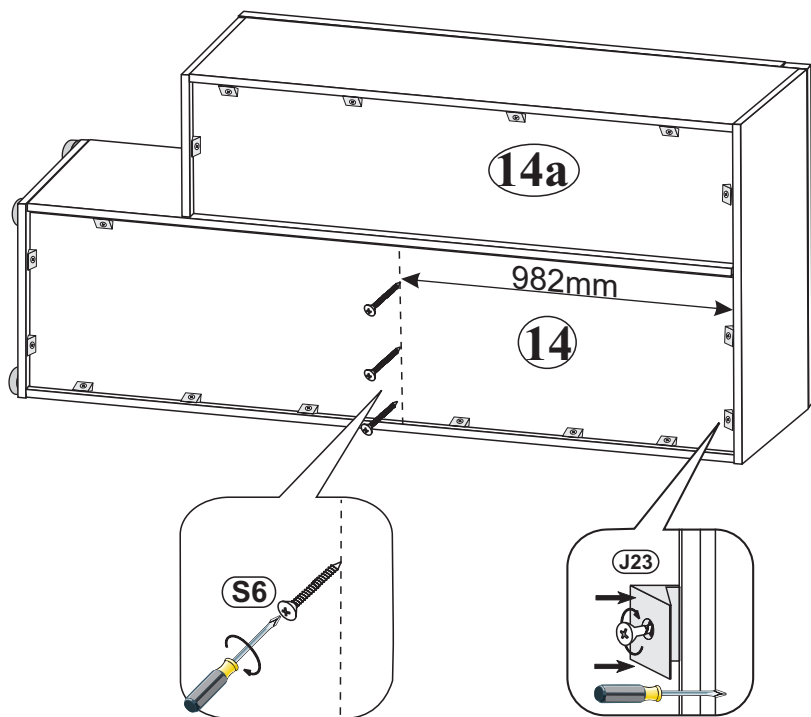
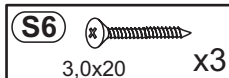
5



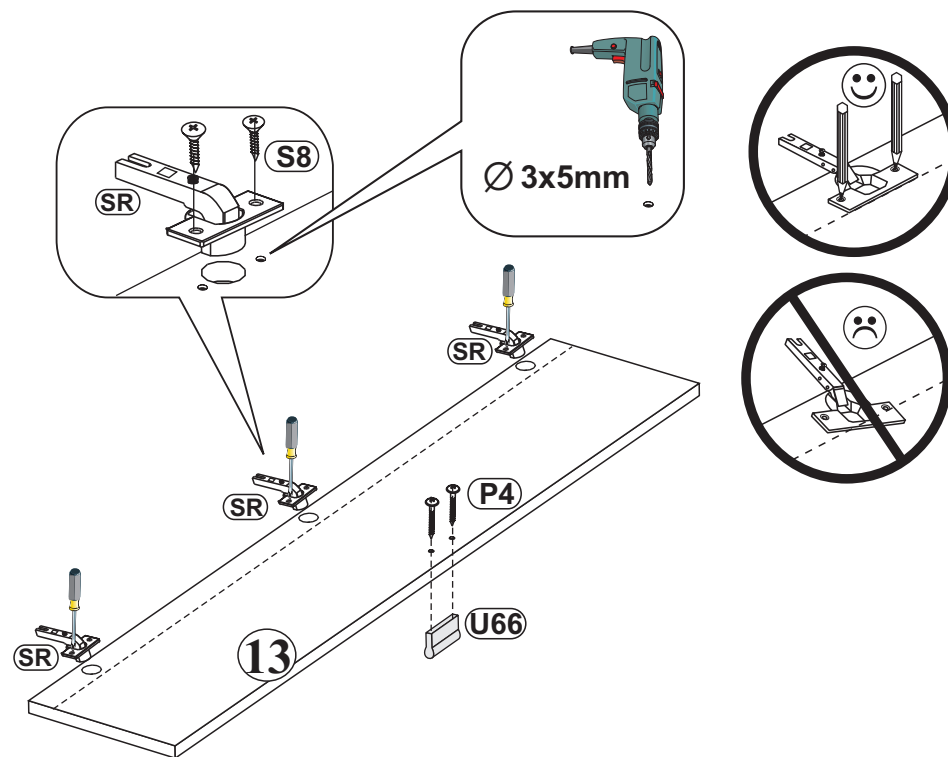
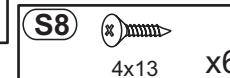
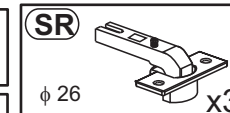
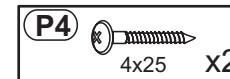
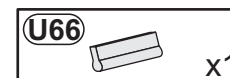
6



7



8



Modellname: **NOBEL**
Nazwa modelu:

Modellreihe: **P6--NB**
Numer modelu:

Type: **01**
Typ:

Blatt Nr 10 von: 10
Strona z:

9

